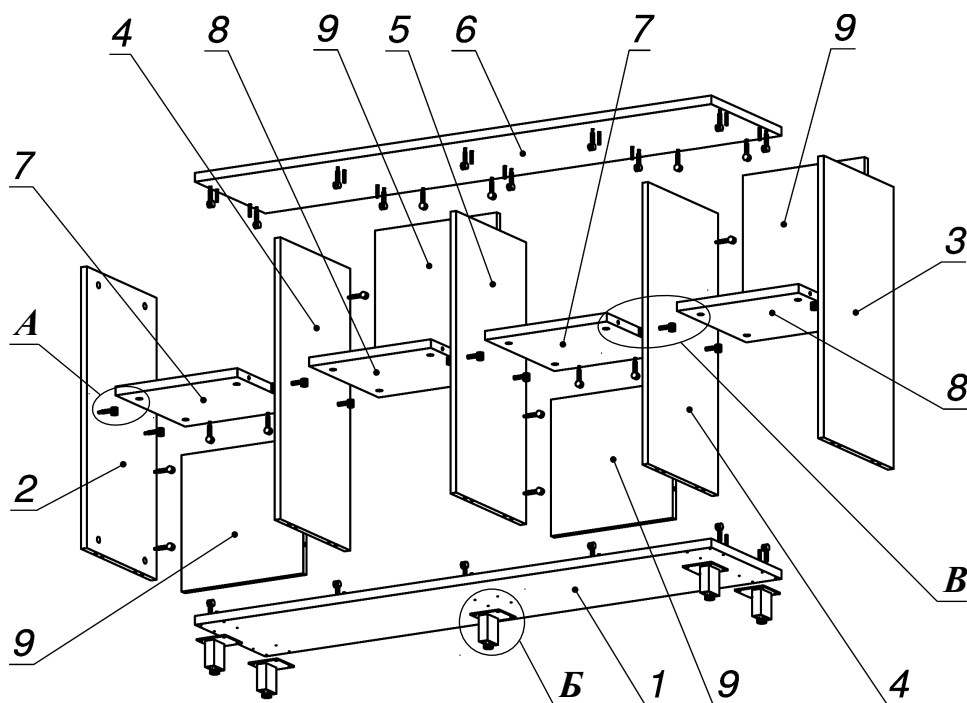
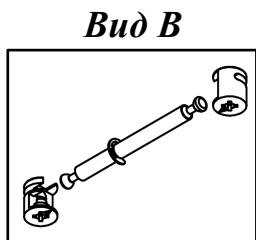
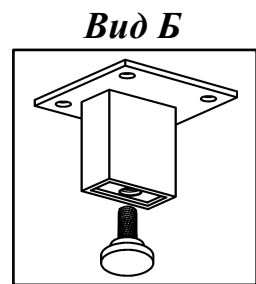
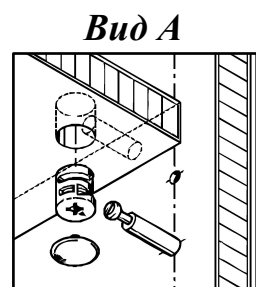
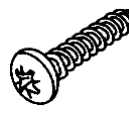





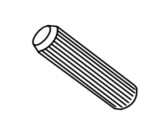
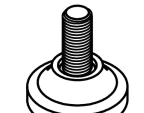
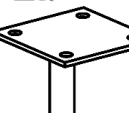


Схема сборки



Спецификация расхода фурнитуры

20 шт.  Саморез d4,0x16/полукр.	56 шт.  Стяжка Minifix - ДЮБЕЛЬ - 34	6 шт.  Стяжка Minifix - ДЮБЕЛЬ - 34-16-34	68 шт.  Стяжка Minifix - ЗАГЛУШКА (пласт.)
52 шт.  Стяжка Minifix - ЭКСЦЕНТРИК - 16/d15/без покр.	16 шт.  Стяжка Minifix - ЭКСЦЕНТРИК - 22/d15/без покр.	20 шт.  Шкант d6x30/бук	5 шт.  Опора NIKA
5 шт.  Опора "Jet" 80 (Шк)			

Спецификация по деталям

Поз.	Кол., шт.	Название	h, мм	Размер габ., мм x мм
1	1	Дно	22	1442 x 340
2	1	Бок лв.	16	702 x 338
3	1	Бок пр.	16	702 x 338
4	2	Стойка лв.	16	702 x 338
5	1	Стойка ср.	16	702 x 338
6	1	Крышка	22	1442 x 340
7	2	Полка 1	22	340 x 336
8	2	Полка 2	22	340 x 336
9	4	3.стенка	16	340 x 340