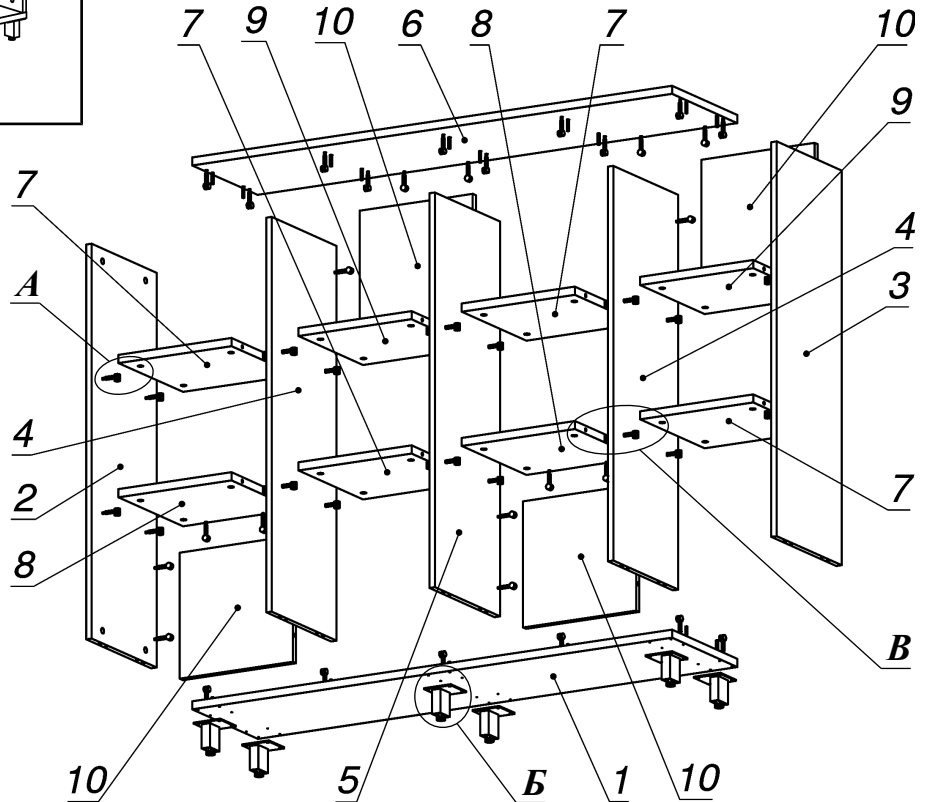
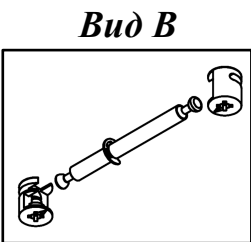
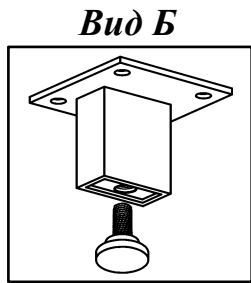
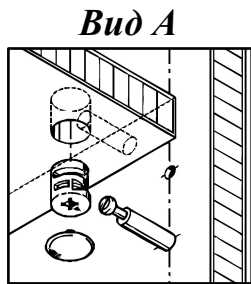


Схема сборки



Спецификация по деталям

Поз.	Кол., шт.	Название	h, мм	Размер габ., мм x мм
1	1	Дно	22	1442 x 340
2	1	Бок лв.	16	1064 x 338
3	1	Бок пр.	16	1064 x 338
4	2	Стойка	16	1064 x 338
5	1	Стойка ср.	16	1064 x 338
6	1	Крышка	22	1442 x 340
7	4	Полка 1	22	340 x 336
8	2	Полка 2	22	340 x 336
9	2	Полка 3	22	340 x 336
10	4	3.стенка	16	340 x 340

Спецификация расхода фурнитуры

24 шт. Саморез d4,0x16/полукр.	60 шт. Стяжка MiniFix - ДЮБЕЛЬ - 34	12 шт. Стяжка MiniFix - ДЮБЕЛЬ - 34-16-34	84 шт. Стяжка MiniFix - ЗАГЛУШКА (пласт.)
52 шт. Стяжка MiniFix - ЭКСЦЕНТРИК - 16/d15/без покр.	32 шт. Стяжка MiniFix - ЭКСЦЕНТРИК - 22/d15/без покр.	20 шт. Шкант d6x30/бук	6 шт. Опора NIKA
6 шт. Опора "Jet" 80 (Шк)			