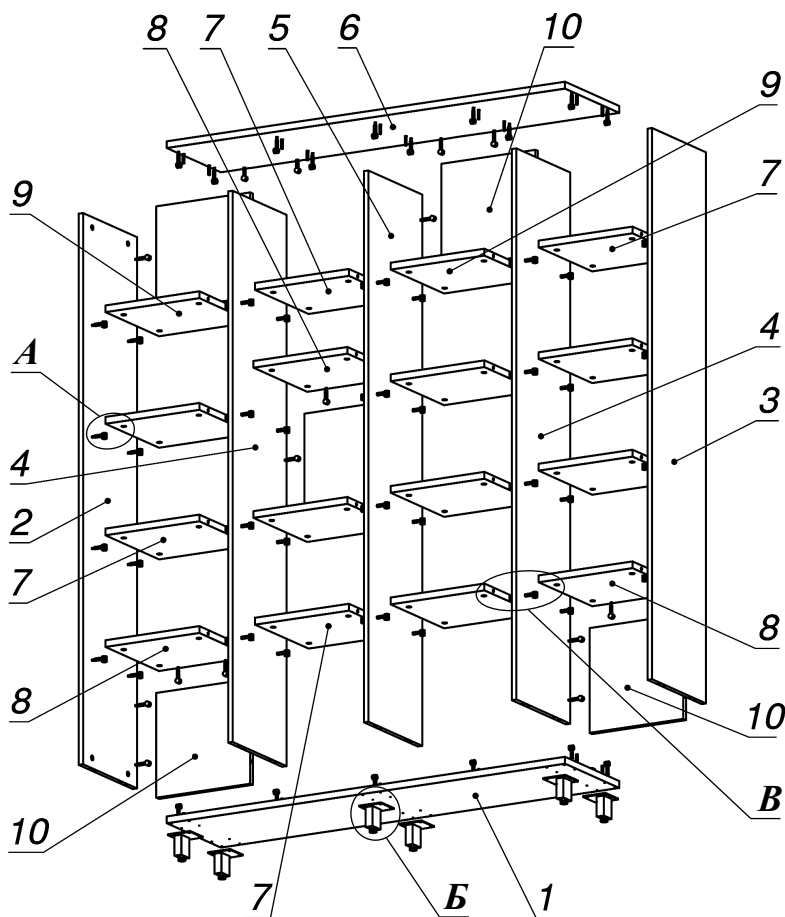
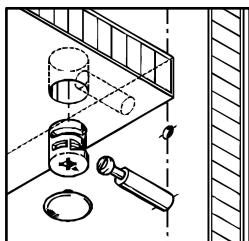


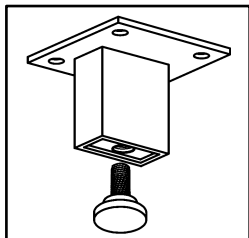
Схема сборки



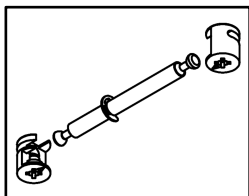
Вид А



Вид Б



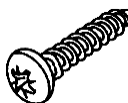
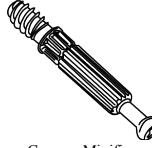




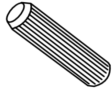
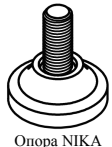
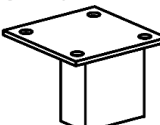
Вид В



Спецификация по деталям

Поз.	Кол., шт.	Название	h, мм	Размер габ., мм x мм
1	1	Дно	22	1442 x 340
2	1	Бок лв.	16	1788 x 338
3	1	Бок пр.	16	1788 x 338
4	1	Стойка лв.	16	1788 x 338
5	1	Стойка ср.	16	1788 x 338
6	1	Стойка пр.	16	1788 x 338
7	1	Крышка	22	1442 x 340
8	10	Полка 1	22	340 x 336
9	3	Полка 2	22	340 x 336
10	3	Полка 3	22	340 x 336
11	5	З.стенка	16	340 x 340

Спецификация расхода фурнитуры

24 шт.  Саморез d4,0x16/полукр.	76 шт.  Стяжка MiniFix - ДЮБЕЛЬ - 34	24 шт.  Стяжка MiniFix - ДЮБЕЛЬ - 34-16-34	124 шт.  Стяжка MiniFix - ЗАГЛУШКА (пласт.)
60 шт.  Стяжка MiniFix - ЭКСЦЕНТРИК - 16/d15/без покр.	64 шт.  Стяжка MiniFix - ЭКСЦЕНТРИК - 22/d15/без покр.	20 шт.  Шкант d6x30/бук	6 шт.  Опора NIKA
6 шт.  Опора "Jet" 80 (Шк)			