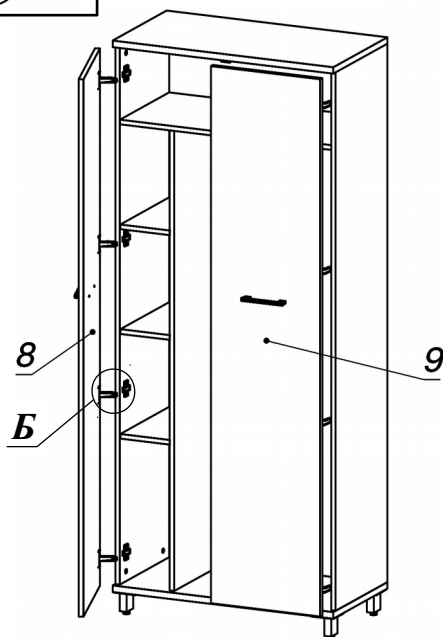
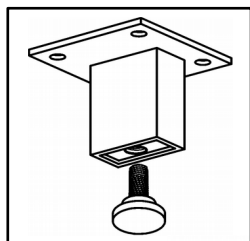
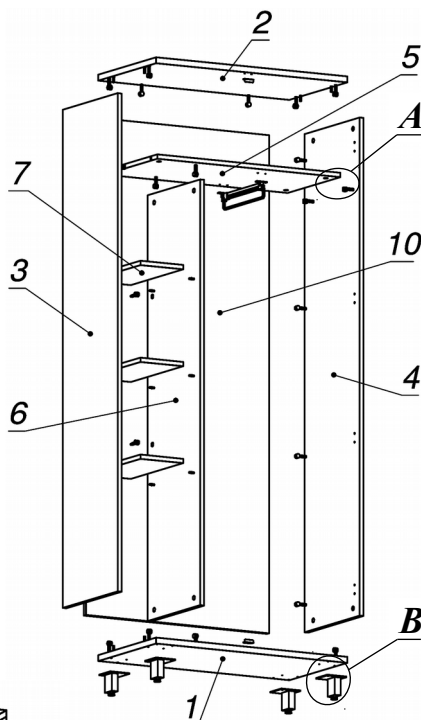


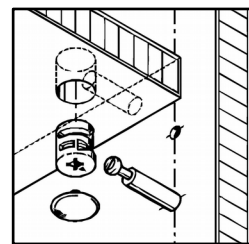
**Вид В**



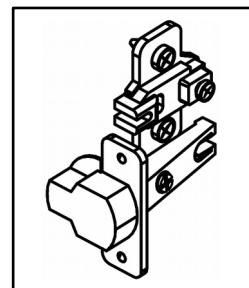
**Схема сборки**



**Вид А**



**Вид Б**



**Спецификация расхода фурнитуры**

2 шт.  Ответная планка к замку СТАНДАРТ	4 шт.  Демпфер d-10	8 шт.  Ответка (Евро) к внутр. и нар. петле ДСП СТАНДАРТ (H2)	8 шт.  Петля нар. ДСП СТАНДАРТ
1 шт.  Микролифт 310	12 шт.  Полкодержатель (d5), блест.	4 шт.  Винт М4х40/с бурт.	4 шт.  Саморез d3,0x13/погайной
20 шт.  Саморез d3,5x16/погайной	16 шт.  Саморез d4,0x16/полукр.	30 шт.  Стяжка MiniFix - ДЮБЕЛЬ - 34	30 шт.  Стяжка MiniFix - ЗАГЛУШКА (пласт.)
30 шт.  Стяжка MiniFix - ЭКСЦЕНТРИК - 16/d15/без покр.	4 шт.  Шайба пластиковая (под винт для стекла)	8 шт.  Шкант d6x30/бук	4 шт.  Опора NIKA
2 шт.  Ручка "Jet"	4 шт.  Опора "Jet" 80 (Шк)		

**Спецификация по деталям**

Поз.	Кол., шт.	Название	h, мм	Размер габ., мм х мм
1	1	Дно наруж.	22	800 х 420
2	1	Крышка наруж.	22	800 х 420
3	1	Бок лв	16	1830 х 400
4	1	Бок пр	16	1830 х 400
5	1	Полка в.	16	766 х 382
6	1	Переборка	16	1564 х 381
7	3	Полка	16	179 х 380
8	1	Дверь лв	16	1826 х 396
9	1	Дверь пр	16	1826 х 396
10	1	3.стенка	16	1830 х 766