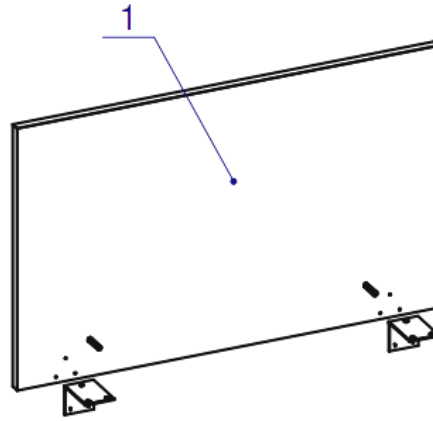



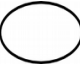
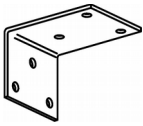


### Схема сборки



Перегородку крепить к нижней плоскости столешницы при помощи уголков и саморезов, а также в торец столешницы при помощи конфирматов.

### Спецификация расхода фурнитуры

|  |  |   |  |
|--|--|---|--|
| 2 шт.<br><br>Конфирмат d7x50        | 6 шт.<br><br>Саморез d4,0x16/погайной | 6 шт.<br><br>Саморез d4,0x20/с бурт. | 2 шт.<br><br>ЗАГЛУШКА (самокл.) |
| 2 шт.<br><br>Держатель экрана "Jet" |  |   |  |

### Спецификация по деталям

| Поз. | Кол., шт. | Название | h, мм | Размер габ., мм X мм |
|------|-----------|----------|-------|----------------------|
| 1    | 1         | Царга    | 16    | 696 x 434            |

Серия «Джет»

Перегородка

J8.00.07  
( 696 x 16 x 434 )

|        |   |
|--------|---|
| Лист   | 1 |
| Листов | 1 |