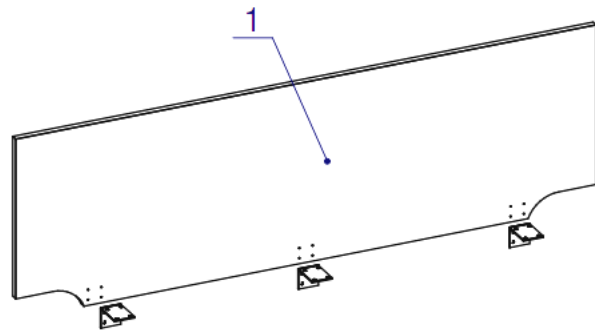


Схема сборки


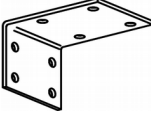


Перегородку крепить к нижней плоскости столешницы при помощи уголков и саморезов.

Спецификация по деталям

Поз.	Кол., шт.	Название	h, мм	Размер габ., мм x мм
1	1	Панель	16	1396 x 434

Спецификация расхода фурнитуры

12 шт.  Саморез d4,0x16/погайной	12 шт.  Саморез d4,0x20/с бурт.	3 шт.  Держатель экрана (фрнт) "Jet"
---	--	---

Серия «Джет»

Перегородка

J8.00.14
(1396 x 16 x 434)

Лист	1
Листов	1