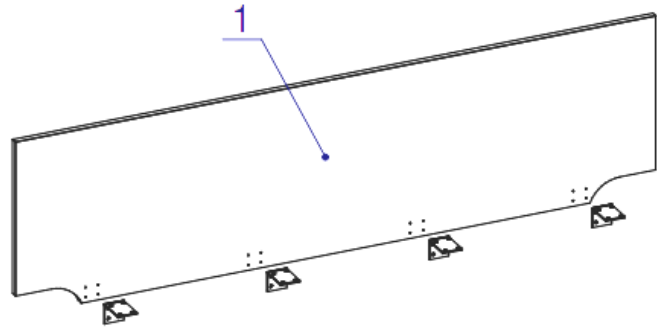


Схема сборки



Перегородку крепить к нижней плоскости столешницы при помощи уголков и саморезов.

Спецификация по деталям

Поз.	Кол., шт.	Название	h, мм	Размер габ., мм х мм
1	1	Панель	16	1596 х 434

Спецификация расхода фурнитуры

16 шт.  Саморез d4,0x16/потайной	16 шт.  Саморез d4,0x20/с бурт.	4 шт.  Держатель экрана "Jet"
---	--	--

Серия «Джет»

Перегородка

J8.00.16
(1596 х 16 х 434)

Лист	1
Листов	1