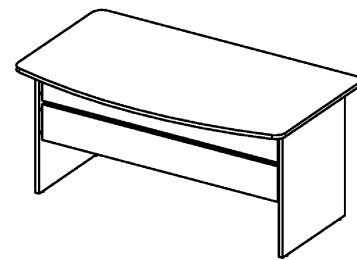
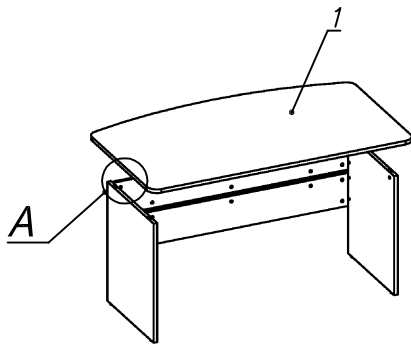
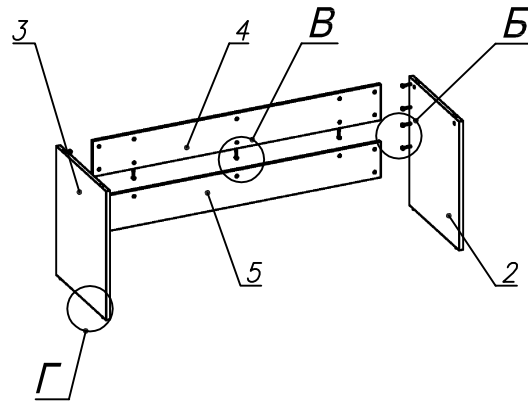
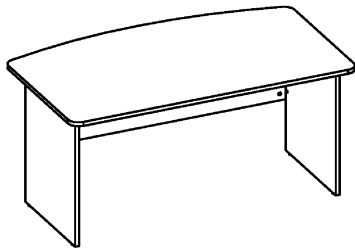
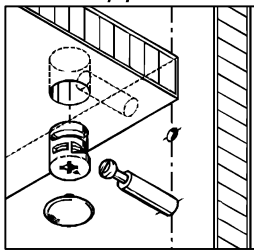


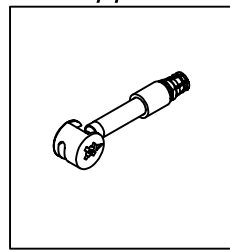
Схема сборки



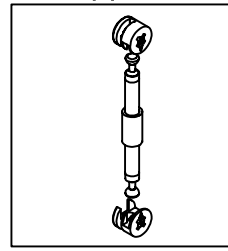
Вид А



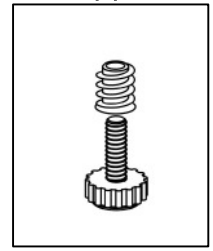
Вид Б



Вид В



Вид Г



Спецификация по деталям

Поз.	Кол., шт.	Название	h, мм	Размер габ., мм x мм
1	1	Столешница	22	1600 x 930
2	1	Опора пр.	22	720 x 600
3	1	Опора лв.	22	720 x 600
4	1	Царга в.	16	1412 x 200
5	1	Царга н.	16	1412 x 200

Спецификация расхода фурнитуры

<p>17 шт.</p> <p>Стяжка Minifix - ЭКСЦЕНТРИК - 16/d15/без покр.</p>	<p>4 шт.</p> <p>Стяжка Minifix - ЭКСЦЕНТРИК - 22/d15/без покр.</p>	<p>3 шт.</p> <p>Стяжка Minifix - ДЮБЕЛЬ - 34-18-34</p>	<p>8 шт.</p> <p>Стяжка Minifix - ДЮБЕЛЬ шарнирный 44 (односторонний)</p>
<p>4 шт.</p> <p>Шкант d6x30/бук</p>	<p>8 шт.</p> <p>Втулка d10x12 алюм.</p>	<p>3 шт.</p> <p>Втулка d10x20 алюм.</p>	<p>21 шт.</p> <p>Стяжка Minifix - ЗАГЛУШКА (пласт.)</p>
<p>7 шт.</p> <p>Стяжка Minifix - ДЮБЕЛЬ - 34</p>	<p>8 шт.</p> <p>Втулка распорная М6х12/латунь</p>	<p>4 шт.</p> <p>Опора регулир. PERMO d17xh8(+10)</p>	<p>4 шт.</p> <p>Муфта к опоре регулир. PERMO d17xh8(+10)</p>