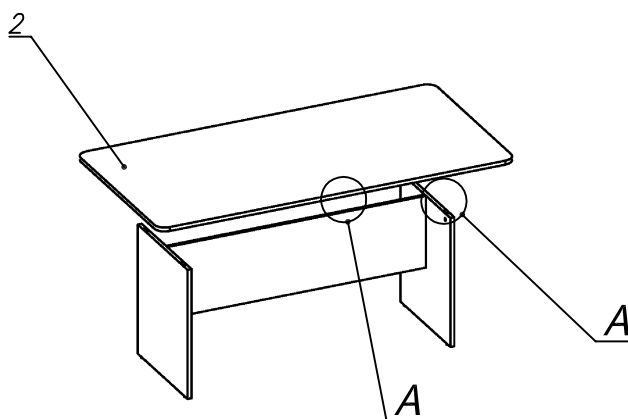
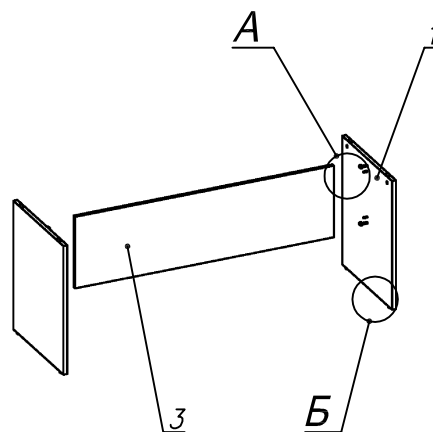
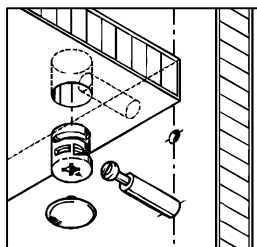


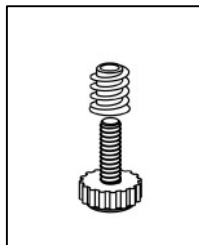
**Схема сборки**



**Вид А**



**Вид Б**



**Спецификация по деталям**

Поз.	Кол., шт.	Название	h, мм	Размер габ., мм x мм
1	2	Опора	22	720 x 600
2	1	Столешница	22	2000 x 1000
3	1	Царга	16	1450 x 400

**Спецификация расхода фурнитуры**

<p><b>7 шт.</b></p> <p>Стяжка Minifix - ЭКСЦЕНТРИК - 16/d15/без покр.</p>	<p><b>4 шт.</b></p> <p>Стяжка Minifix - ЭКСЦЕНТРИК - 22/d15/без покр.</p>	<p><b>8 шт.</b></p> <p>Шкант d6x30/бук</p>	<p><b>11 шт.</b></p> <p>Стяжка Minifix - ЗАГЛУШКА (пласт.)</p>
<p><b>11 шт.</b></p> <p>Стяжка Minifix - ДЮБЕЛЬ - 34</p>	<p><b>4 шт.</b></p> <p>Опора регулир. PERMO d17xh8(+10)</p>	<p><b>4 шт.</b></p> <p>Муфта к опоре регулир. PERMO d17xh8(+10)</p>	