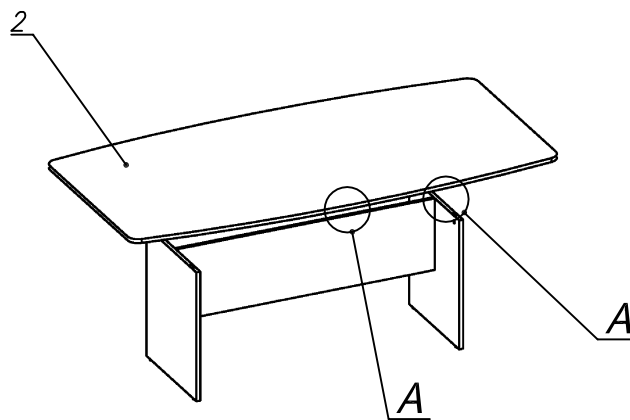
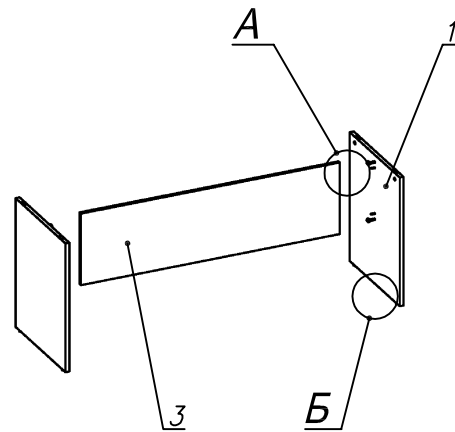
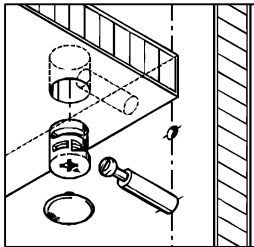


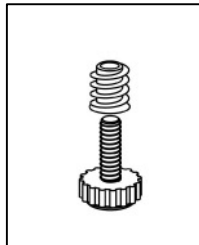
**Схема сборки**



**Вид А**








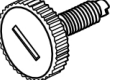

**Вид Б**



**Спецификация по деталям**

Поз.	Кол., шт.	Название	h, мм	Размер габ., мм x мм
1	2	Опора	22	720 x 600
2	1	Столешница	22	2400 x 1200
3	1	Царга	16	1450 x 400

**Спецификация расхода фурнитуры**

<p>7 шт.</p>  <p>Стяжка Minifix - ЭКСЦЕНТРИК - 16/d15/без покр.</p>	<p>4 шт.</p>  <p>Стяжка Minifix - ЭКСЦЕНТРИК - 22/d15/без покр.</p>	<p>8 шт.</p>  <p>Шкант d6x30/бук</p>	<p>11 шт.</p>  <p>Стяжка Minifix - ЗАГЛУШКА (пласт.)</p>
<p>11 шт.</p>  <p>Стяжка Minifix - ДЮБЕЛЬ - 34</p>	<p>4 шт.</p>  <p>Опора регулир. PERMO d17xh8(+10)</p>	<p>4 шт.</p>  <p>Муфта к опоре регулир. PERMO d17xh8(+10)</p>	