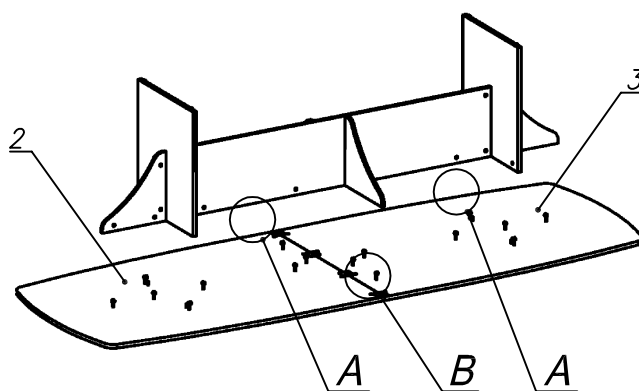
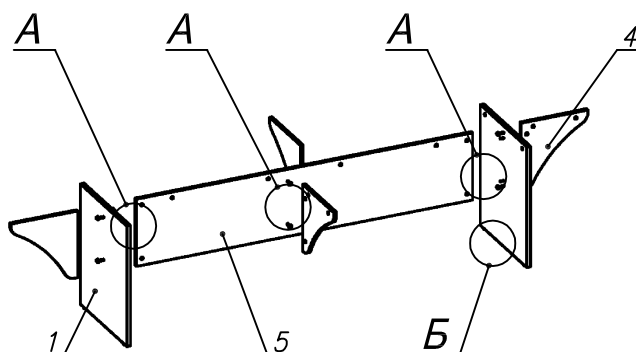
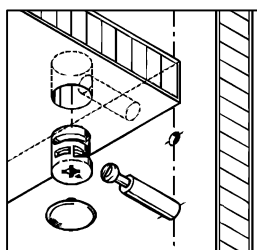


**Схема сборки**

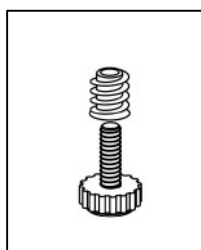


Масса стола 100 кг

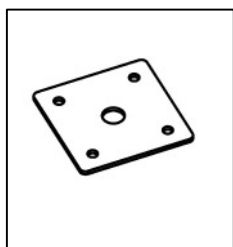
**Вид А**



**Вид Б**



**Вид В**



**Спецификация расхода фурнитуры**

4 шт.  Пластина соединительная 60x60	32 шт.  Стяжка Minifix - ЭКСЦЕНТРИК - 16/d15/без покр.	4 шт.  Стяжка Minifix - ЭКСЦЕНТРИК - 22/d15/без покр.	4 шт.  Стяжка Minifix - ДЮБЕЛЬ - 34-16-34
8 шт.  Шкант d6x30/бук	16 шт.  Саморез d3,5x16/потайной	36 шт.  Стяжка Minifix - ЗАГЛУШКА (пласт.)	28 шт.  Стяжка Minifix - ДЮБЕЛЬ - 34
4 шт.  Опора регулир. PERMO d17xh8(+10)	4 шт.  Муфта к опоре регулир. PERMO d17xh8(+10)		

**Спецификация по деталям**

Поз.	Кол., шт.	Название	h, мм	Размер габ., мм x мм
1	2	Опора	22	720 x 600
2	1	Столешница	22	1750 x 1200
3	1	Столешница	22	1750 x 1200
4	4	Царга R	16	400 x 400
5	1	Царга	16	2020 x 402