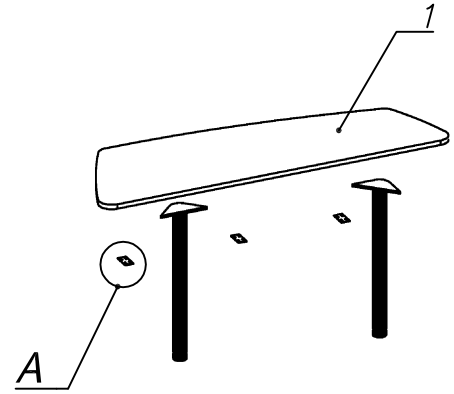
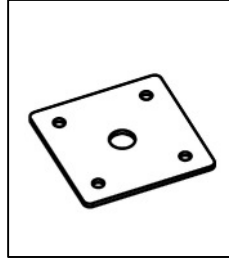


### Схема сборки

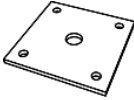



#### Вид А



#### Спецификация по деталям

Поз.	Кол., шт.	Название	h, мм	Размер габ., мм х мм
1	1	Столешница	22	550 х 1690

#### Спецификация расхода фурнитуры

<b>3 шт.</b>  Пластина соединительная 60х60	<b>12 шт.</b>  Саморез d3,5x16/потайной	<b>12 шт.</b>  Саморез d4,0x16/потайной	<b>2 шт.</b>  Опора Rondella d60xh710(+20)
------------------------------------------------------------------------------------------------------------------------------------	---------------------------------------------------------------------------------------------------------------------------------	----------------------------------------------------------------------------------------------------------------------------------	-------------------------------------------------------------------------------------------------------------------------------------

Серия "Диалог"

Приставной элемент

D1.16.05  
( 550 х 1690 х 750 )

Лист  
Листов 1