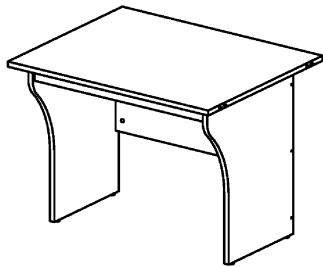
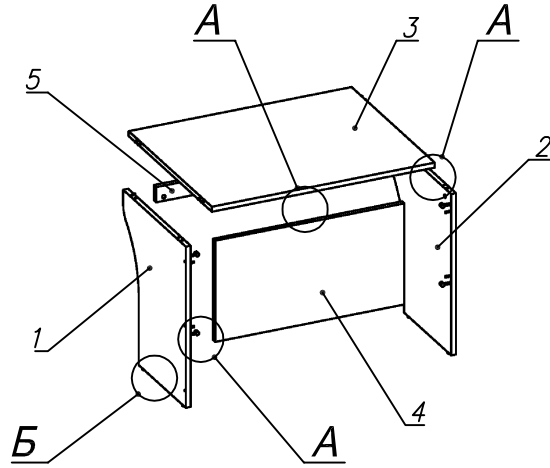
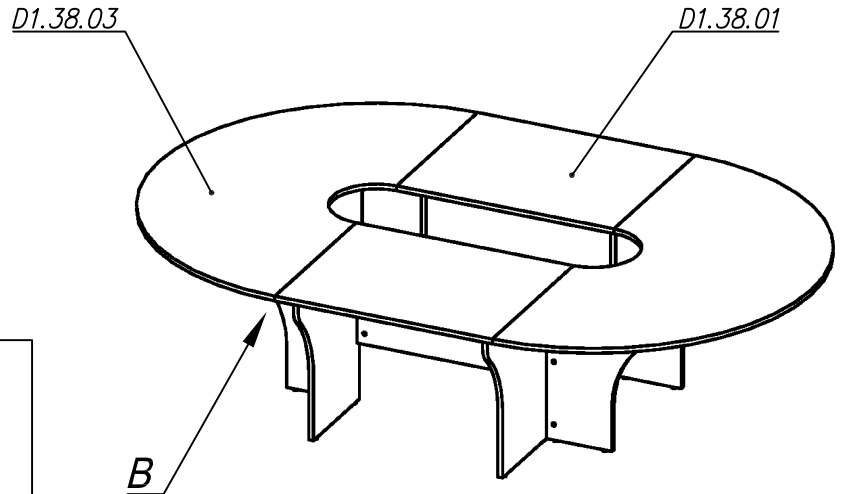


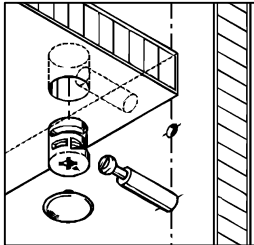
Схема сборки



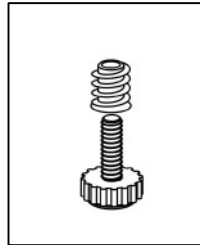
Вариант применения



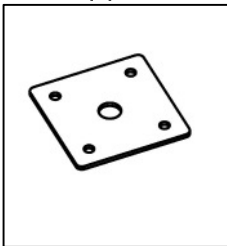
Вид А



Вид Б



Вид В



Спецификация расхода фурнитуры

1 шт. Пластина соединительная 60x60	14 шт. Стяжка Minifix - ЭКСЦЕНТРИК - 22/d15/без покр.	1 шт. Стяжка Minifix - ДЮБЕЛЬ - 34-16-34	12 шт. Шкант d6x30/бук
4 шт. Саморез d3,5x16/потайной	14 шт. Стяжка Minifix - ЗАГЛУШКА (пласт.)	12 шт. Стяжка Minifix - ДЮБЕЛЬ - 34	4 шт. Опора регулир. PERMO d17xh8(+10)
4 шт. Муфта к опоре регулир. PERMO d17xh8(+10)			

Спецификация по деталям

Поз.	Кол., шт.	Название	h, мм	Размер габ., мм x мм
1	1	Опора лв.	22	720 x 602
2	1	Опора пр.	22	720 x 602
3	1	Крышка	22	1000 x 800
4	1	Царга	22	848 x 452
5	1	Планка	22	848 x 68