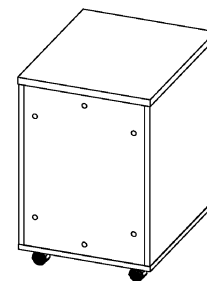
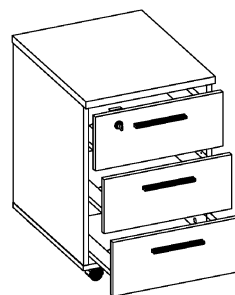
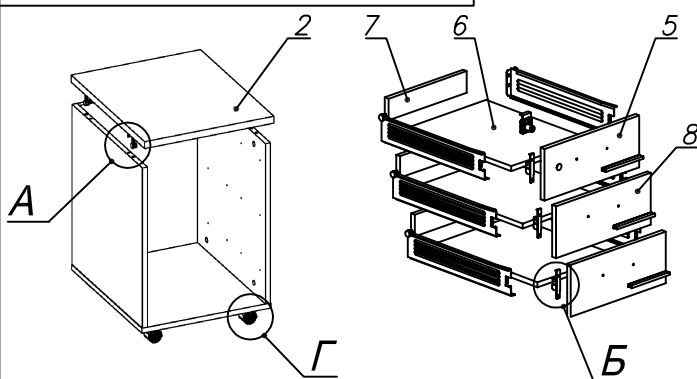
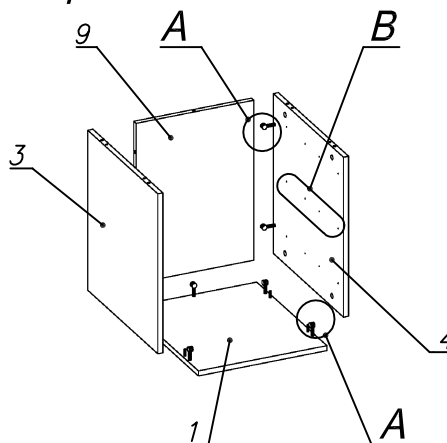
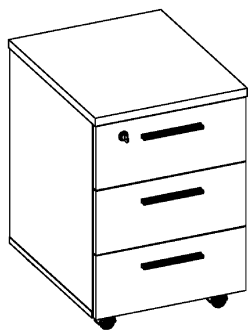
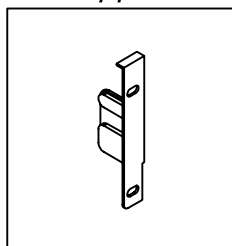
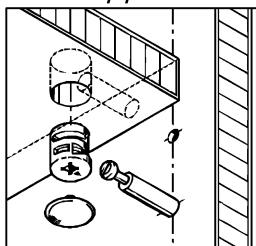


Схема сборки



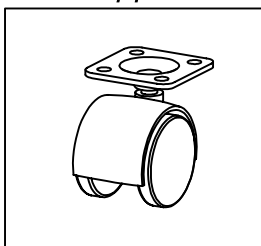
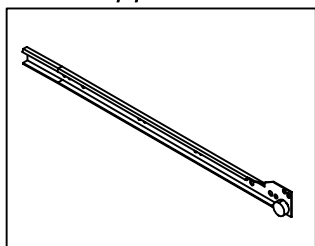
Вид А

Вид Б



Вид В

Вид Г



Спецификация расхода фурнитуры

1 шт. Ответная планка к замку СТАНДАРТ	1 шт. Замок накладной СТАНДАРТ	6 шт. Направляющие Sambox СТЯЖКА 86	3 компл. Направляющие Sambox 86x450
14 шт. Стяжка MiniFix - ЭКСЦЕНТРИК - 16/d15/без покр.	8 шт. Шкант d6x30/бук	6 шт. Винт М4х20/с бурт.	2 шт. Саморез d3,0x13/потайной
36 шт. Саморез d3,5x16/потайной	4 шт. Саморез d3,5x20/потайной	40 шт. Саморез d4,0x16/потайной	14 шт. Стяжка MiniFix - ЗАГЛУШКА (пласт.)
14 шт. Стяжка MiniFix - ДЮБЕЛЬ - 34	4 шт. Опора пол. Tandema-Mni/h52	3 шт. Ручка "UA03" СТАНДАРТ L128 (алюм.)	

Спецификация по деталям

Поз.	Кол., шт.	Название	h, мм	Размер габ., мм x мм
1	1	Дно	16	408 x 478
2	1	Крышка	22	410 x 500
3	1	Бок лв.	16	508 x 478
4	1	Бок пр.	16	508 x 478
5	1	Фасад 1	16	404 x 172
6	3	Дно ящика	16	448 x 342
7	3	Задняя стенка ящ.	16	70 x 342
8	2	Фасад 2	16	404 x 172
9	1	З/стенка	16	508 x 374