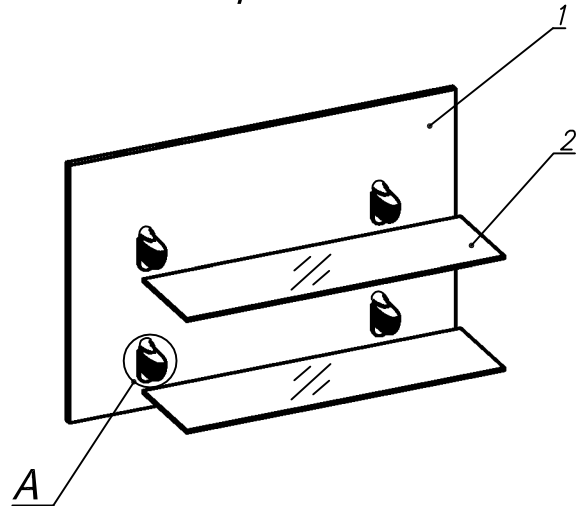
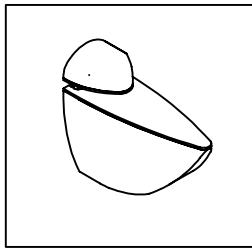


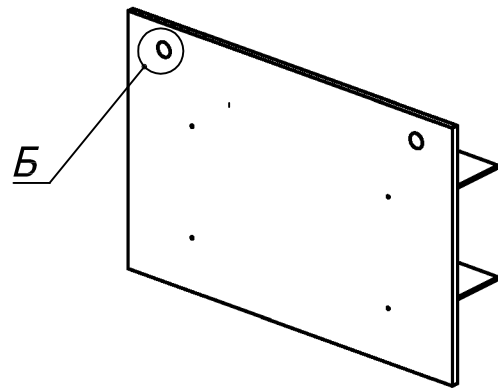
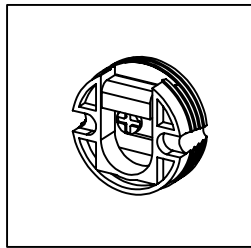
**Схема сборки**



**Вид А**



**Вид Б**



**Спецификация по деталям**

Поз.	Кол., шт.	Название	h, мм	Размер габ., мм x мм
1	1	Панель	16	900 x 600
2	2	Полка сткл.	6	740 x 220

**Спецификация расхода фурнитуры**

<p>2 шт.</p> <p>Подвеска шкафная SAH-302</p>	<p>2 шт.</p> <p>Подвеска шкафная SAH-302 - крючок</p>	<p>4 шт.</p> <p>Полкодержатель "ПЕЛИКАН" L=70</p>	<p>4 шт.</p> <p>Винт М4х25/с бурт.</p>
<p>2 шт.</p> <p>Дюбель стеновой S8x40</p>	<p>4 шт.</p> <p>Саморез d3,5x16/потайной</p>	<p>8 шт.</p> <p>Саморез d4,0x16/потайной</p>	<p>4 шт.</p> <p>Гайка М4</p>