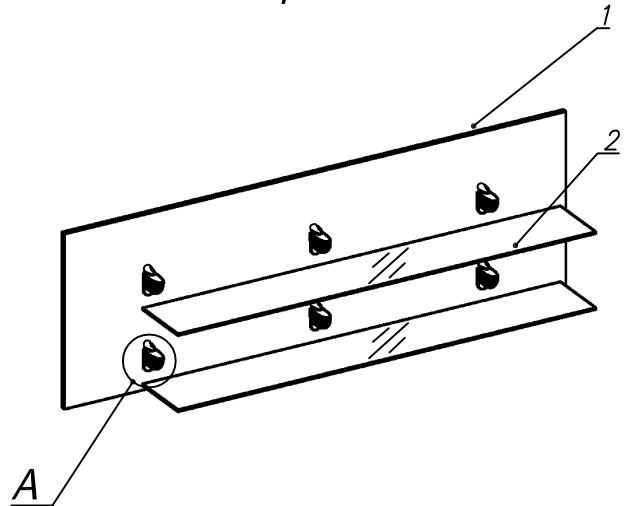
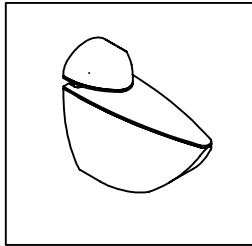


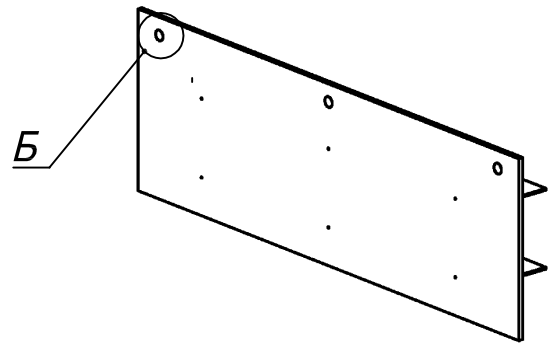
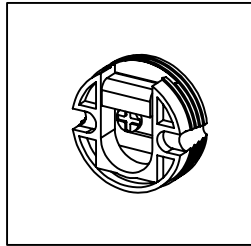
Схема сборки



Вид А





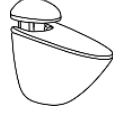





Вид Б



Спецификация по деталям

Поз.	Кол., шт.	Название	h, мм	Размер габ., мм х мм
1	1	Панель	16	1800 х 600
2	2	Полка сткл.	6	1500 х 220

Спецификация расхода фурнитуры

3 шт.  Подвеска шкафная SAH-302	3 шт.  Подвеска шкафная SAH-302 - крючок	6 шт.  Полкодержатель "ПЕЛИКАН" L=70	6 шт.  Винт М4х25/с бурт.
3 шт.  Дюбель стеновой S8x40	6 шт.  Саморез d3,5x16/потайной	12 шт.  Саморез d4,0x16/потайной	6 шт.  Гайка М4