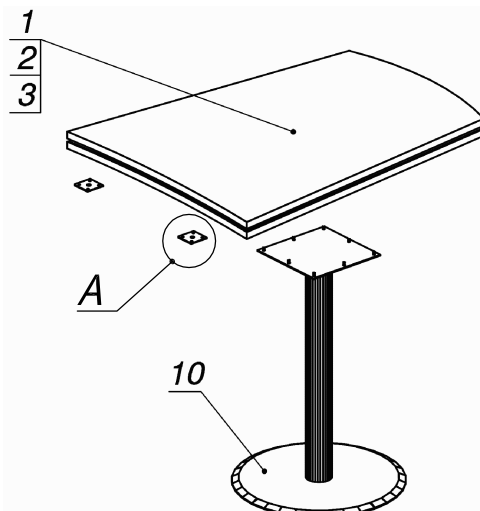
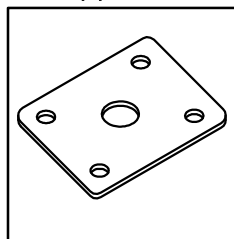


Схема сборки

Вид А



Спецификация сборочных единиц

Поз.	Кол., шт.	Название	h, мм	Размер габ., мм x мм
10	1	Опора «Идеал»	720	500 x 500

Спецификация по деталям

Поз.	Кол., шт.	Название	h, мм	Размер габ., мм x мм
1	1	Крышка нижняя	22	1020 x 800
2	1	Крышка средняя	10	1009 x 788
3	1	Крышка верхняя	22	1020 x 800

Спецификация расхода фурнитуры

2 шт. Пластина соединительная 60x60	8 шт. Саморез d3,5x16/потайной	8 шт. Саморез d6,0x20/потайной
--	---------------------------------------	---------------------------------------

Серия "Идеал"

Приставной элемент

П.06.10
(1020 x 800 x 774)

Лист

Листов 1