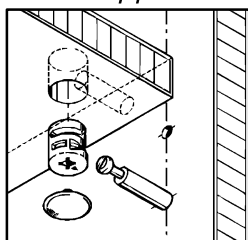


Вид А



Вид Б

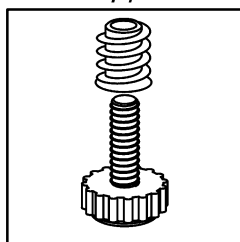
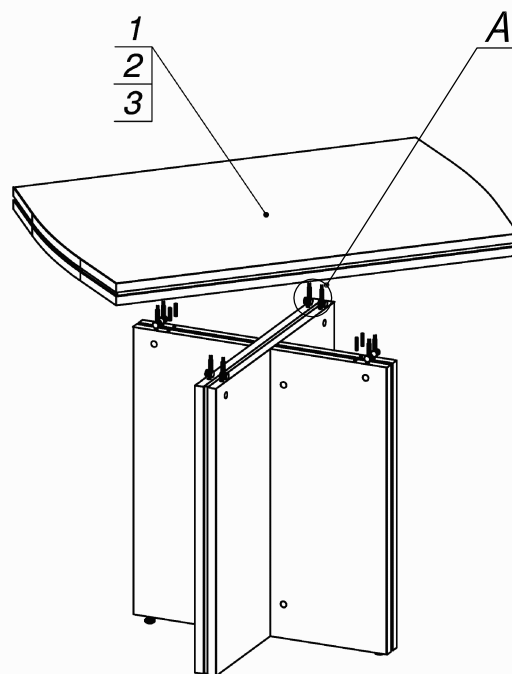
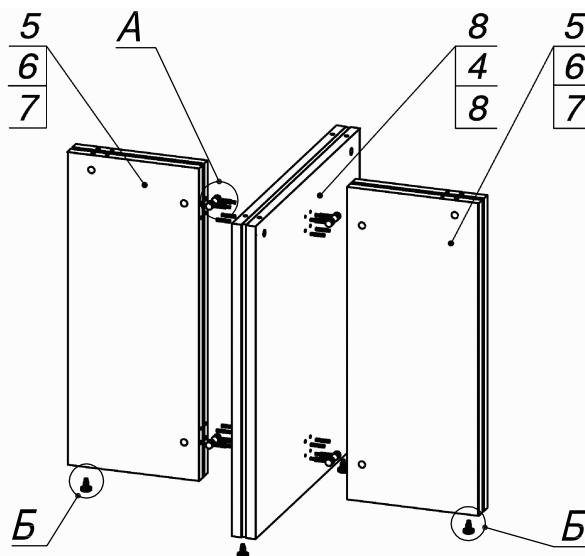



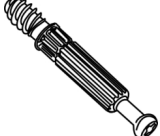

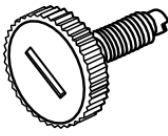


Схема сборки



Спецификация по деталям

Поз.	Кол., шт.	Название	h, мм	Размер габ., мм x мм
1	1	Крышка нижняя	22	1060 x 700
2	1	Крышка средняя	10	1050 x 690
3	1	Крышка верхняя	22	1060 x 700
4	1	Переборка с_1	10	712 x 644
5	2	Переборка с_2	10	712 x 295
6	2	Переборка б_1	22	712 x 300
7	2	Переборка б_2	22	712 x 300
8	2	Переборка ц	22	712 x 654

Спецификация расхода фурнитуры

<p>16 шт.</p>  <p>Стяжка Minifix - ЭКСЦЕНТРИК - 22/d15/без покр.</p>	<p>16 шт.</p>  <p>Стяжка Minifix - ДЮБЕЛЬ - 34</p>	<p>16 шт.</p>  <p>Стяжка Minifix - ЗАГЛУШКА (пласт.)</p>	<p>4 шт.</p>  <p>Опора регулир. PERMO d17xh8(+10)</p>
<p>4 шт.</p>  <p>Муфта к опоре регулир. PERMO d17xh8(+10)</p>	<p>12 шт.</p>  <p>Шкант d6x30/бук</p>		