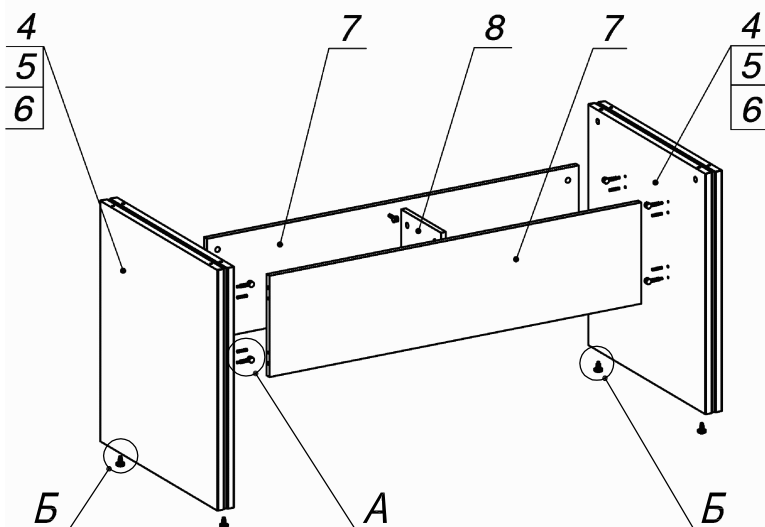
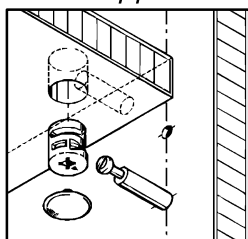


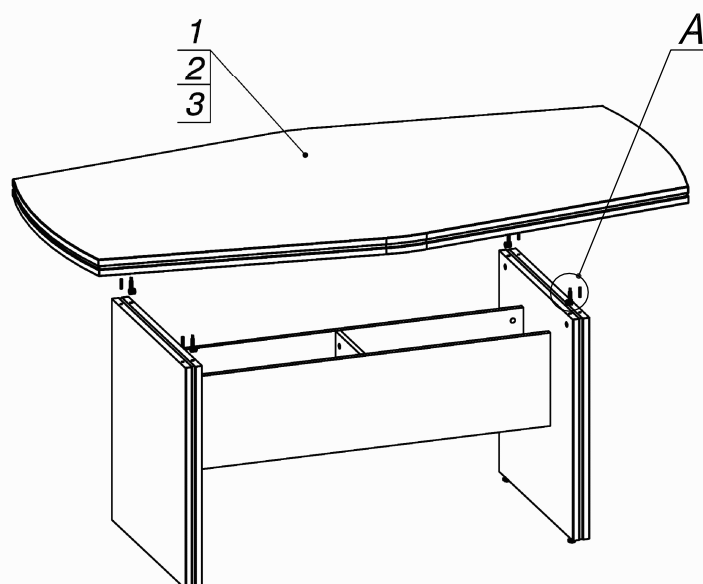
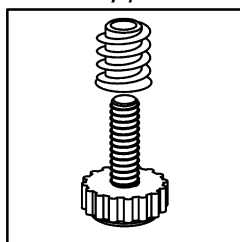
### Схема сборки



Вид А



Вид Б



### Спецификация по деталям

Поз.	Кол., шт.	Название	h, мм	Размер габ., мм x мм
1	1	Крышка нижняя	22	2000 x 1000
2	1	Крышка средняя	10	1990 x 990
3	1	Крышка верхняя	22	2000 x 1000
4	2	Боковина нар	22	712 x 654
5	2	Боковина вн	22	712 x 654
6	2	Переборка ц	10	712 x 644
7	2	Царга	16	300 x 1194
8	1	Перемычка	16	298 x 222

### Спецификация расхода фурнитуры

<p>12 шт.</p> <p>Стяжка Minifix - ЭКСЦЕНТРИК - 16/d15/без покр.</p>	<p>4 шт.</p> <p>Стяжка Minifix - ЭКСЦЕНТРИК - 22/d15/без покр.</p>	<p>16 шт.</p> <p>Стяжка Minifix - ДЮБЕЛЬ - 34</p>	<p>16 шт.</p> <p>Стяжка Minifix - ЗАГЛУШКА (пласт.)</p>
<p>4 шт.</p> <p>Опора регулир. PERMO d17xh8(+10)</p>	<p>4 шт.</p> <p>Муфта к опоре регулир. PERMO d17xh8(+10)</p>	<p>12 шт.</p> <p>Шкант d6x30/бук</p>	