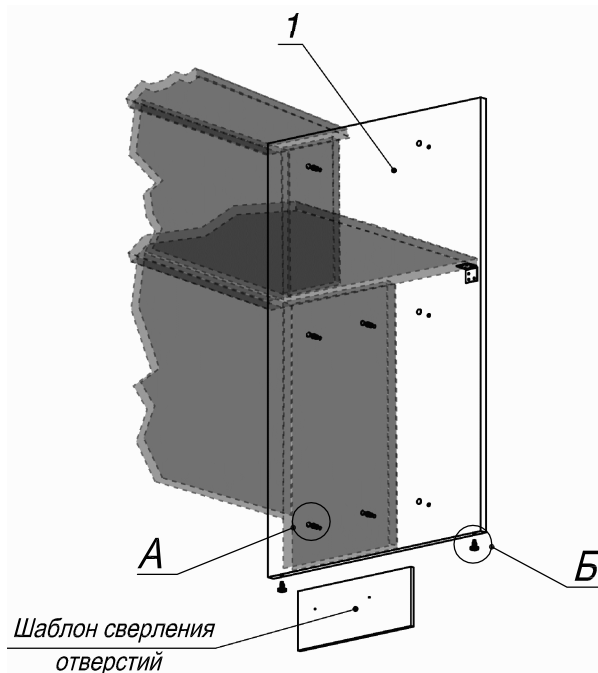
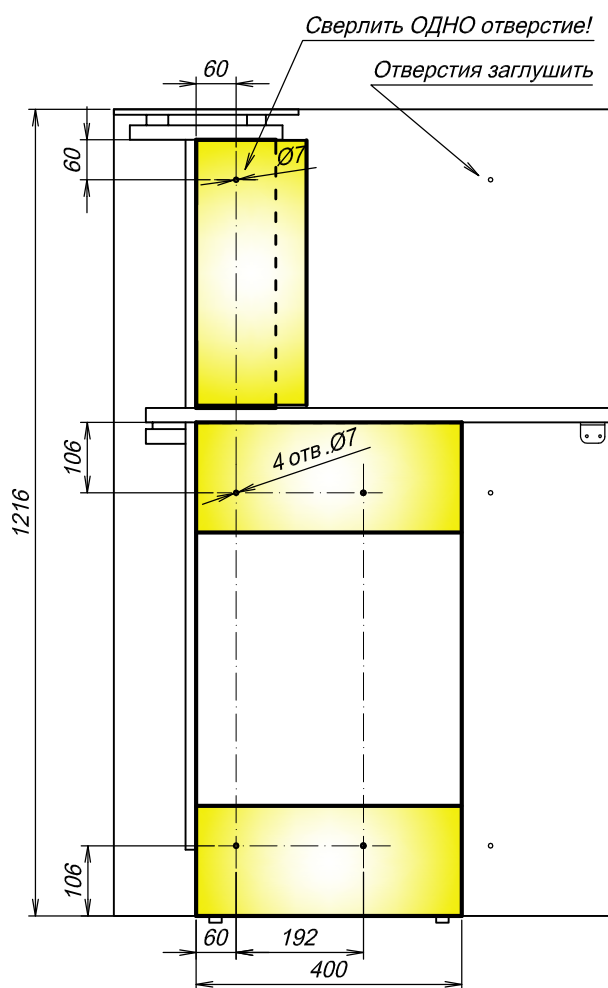
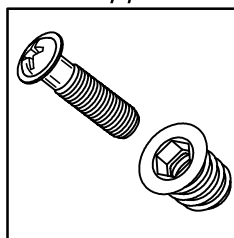


Схема сборки

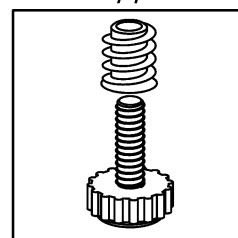
Схема установки шаблона
для сверления отверстий под винты
в боковинах ресепции



Вид А



Вид Б



Спецификация расхода фурнитуры

1 шт. Уголок стальной 20x35	5 шт. Винт М6х30/с бурт.	4 шт. Саморез d3,5x16/потайной	3 шт. ЗАГЛУШКА (самокл.)
2 шт. Опора регулир. PERMO d17xh8(+10)	7 шт. Муфта к опоре регулир. PERMO d17xh8(+10)		

Спецификация по деталям

Поз.	Кол., шт.	Название	h, мм	Размер габ., мм x мм
1	1	Боковина	22	1216 x 752
2	1	Шаблон д/сверл.	10	166 x 400