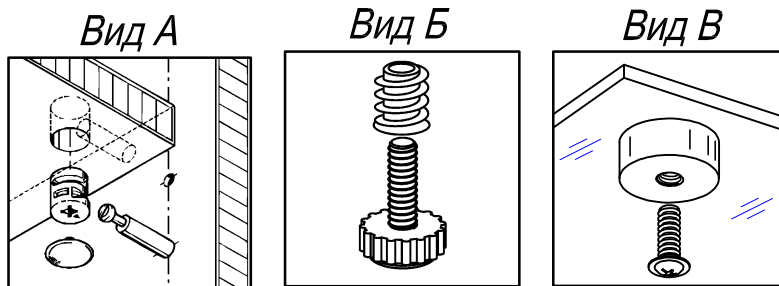
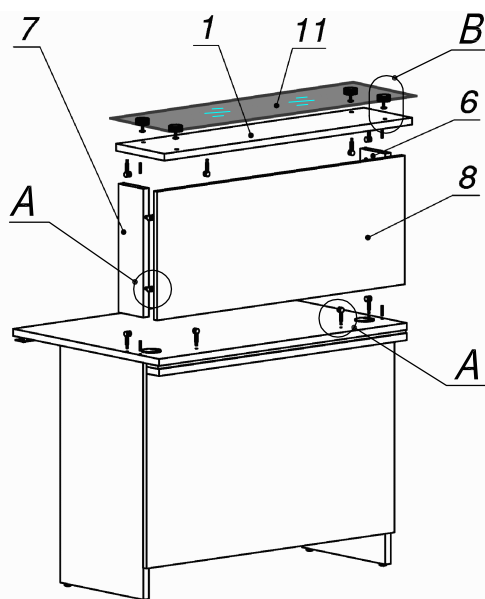
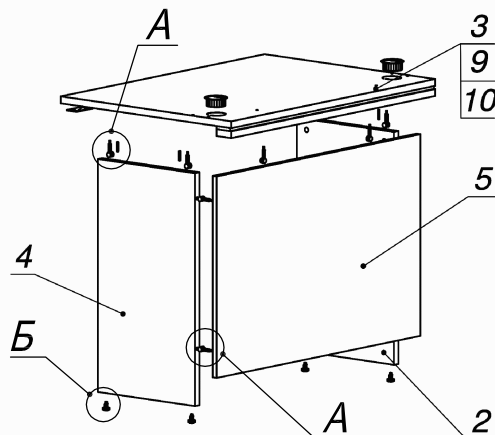


Схема сборки



Спецификация по деталям

Поз.	Кол., шт.	Название	h, мм	Размер габ., мм x мм
1	1	Крышка наружная ДСП	22	1000 x 232
2	1	Боковина низ лв	22	744 x 400
3	1	Столешница	22	1000 x 702
4	1	Боковина низ пр	22	744 x 400
5	1	Лицевая стенка1	16	644 x 1000
6	1	Боковина верх лв	22	404 x 120
7	1	Боковина верх пр	22	404 x 120
8	1	Лицевая стенка2	16	404 x 1000
9	1	Планка нижняя	22	1000 x 60
10	1	Планка средняя	10	1000 x 55
11	1	Крышка наружная СТКЛ	8	994 x 280

Спецификация расхода фурнитуры

2 шт. Проводка d60/пластик.	1 шт. Пластина соединительная 60x60	4 шт. Втулка для поклейки стекла d40xh16	4 шт. Винт М8х30/с бурт.
6 шт. Стяжка MiniFix - ЭКСЦЕНТРИК - 16/d15/без покр.	16 шт. Стяжка MiniFix - ЭКСЦЕНТРИК - 22/d15/без покр.	22 шт. Стяжка MiniFix - ДЮБЕЛЬ - 34	22 шт. Стяжка MiniFix - ЗАГЛУШКА (пласт.)
4 шт. Опора регулир. PERMO d17xh8(+10)	4 шт. Муфта к опоре регулир. PERMO d17xh8(+10)	8 шт. Шкант d6x30/бук	4 шт. Саморез d3,5x16/потайной