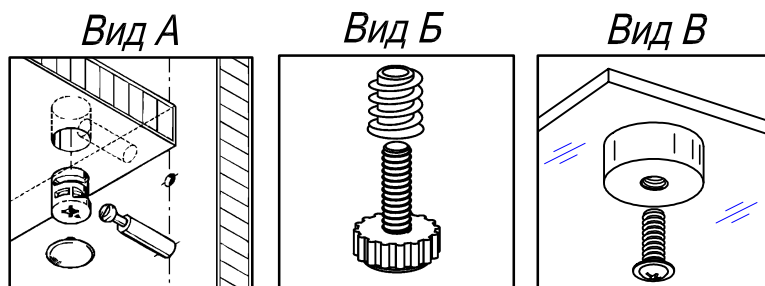
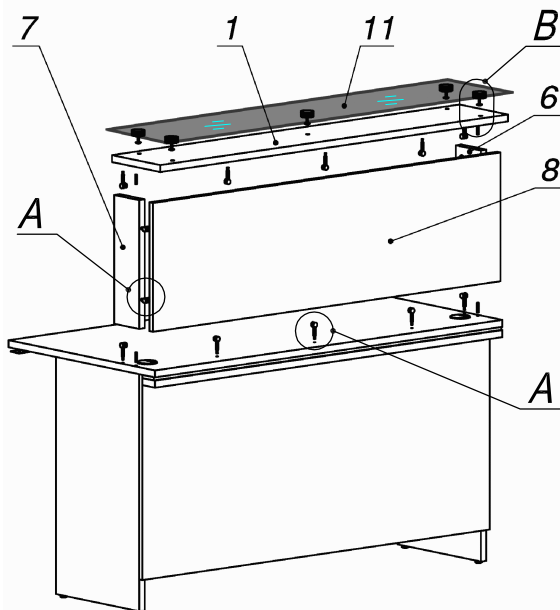
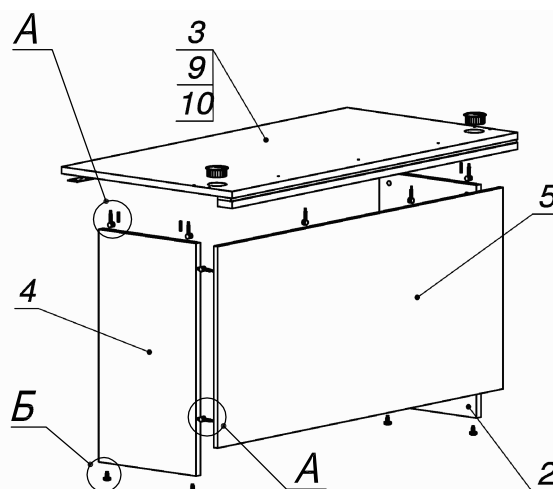


Схема сборки



Спецификация по деталям

Поз.	Кол., шт.	Название	h, мм	Размер габ., мм х мм
1	1	Крышка наружная ДСП	22	1400 х 232
2	1	Боковина низ лв	22	744 х 400
3	1	Столешница	22	1400 х 702
4	1	Боковина низ пр	22	744 х 400
5	1	Лицевая стенка1	16	644 х 1400
6	1	Боковина верх лв	22	404 х 120
7	1	Боковина верх пр	22	404 х 120
8	1	Лицевая стенка2	16	404 х 1400
9	1	Планка нижняя	22	1400 х 60
10	1	Планка средняя	10	1400 х 55
11	1	Крышка наружная СТКЛ	8	1394 х 280

Спецификация расхода фурнитуры

2 шт. Проводка d60/пластик.	1 шт. Пластина соединительная 60x60	5 шт. Втулка для поклейки стекла d40xh16	5 шт. Винт М8х30/с бурт.
8 шт. Стяжка MiniFix - ЭКСЦЕНТРИК - 16/d15/без покр.	16 шт. Стяжка MiniFix - ЭКСЦЕНТРИК - 22/d15/без покр.	24 шт. Стяжка MiniFix - ДЮБЕЛЬ - 34	24 шт. Стяжка MiniFix - ЗАГЛУШКА (пласт.)
4 шт. Опора регулир. PERMO d17xh8(+10)	4 шт. Муфта к опоре регулир. PERMO d17xh8(+10)	8 шт. Шкант d6x30/бук	4 шт. Саморез d3,5x16/потайной