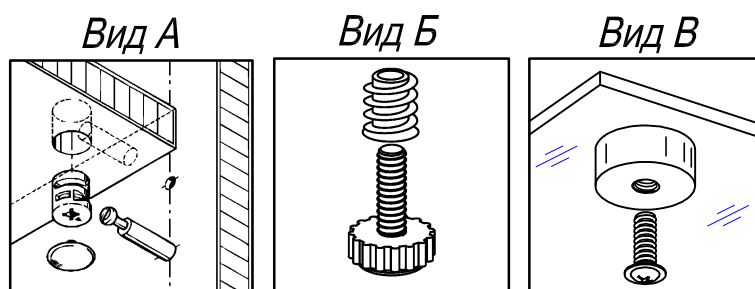
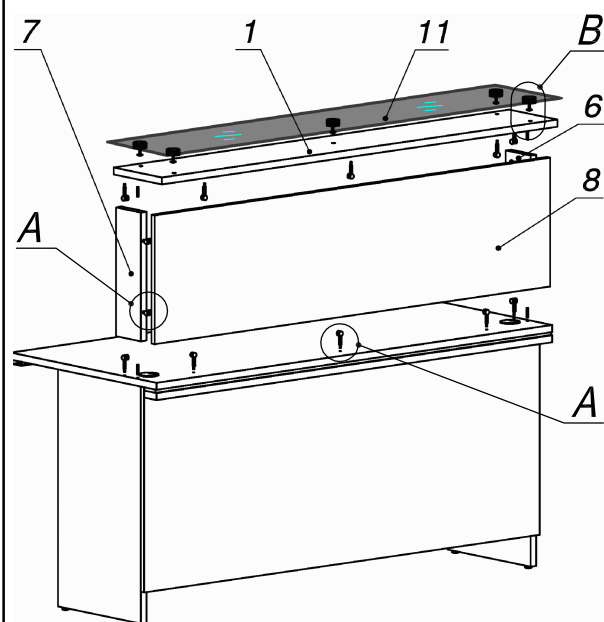
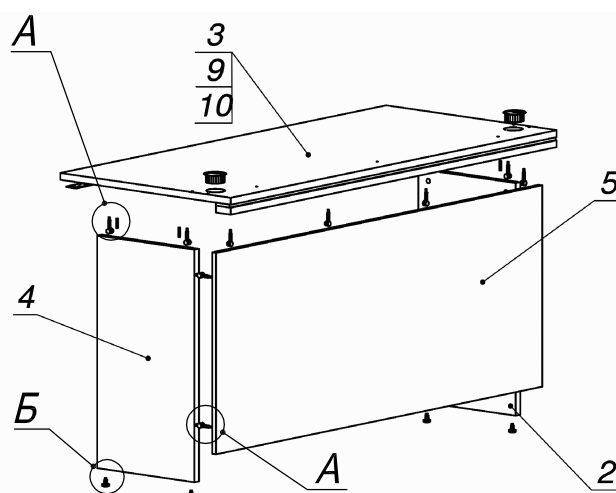


Схема сборки



Спецификация по деталям

| Поз. | Кол., шт. | Название | h, мм | Размер габ., мм x мм |
|------|-----------|----------------------|-------|----------------------|
| 1 | 1 | Крышка наружная ДСП | 22 | 1600 x 232 |
| 2 | 1 | Боковина низ лв | 22 | 744 x 400 |
| 3 | 1 | Столешница | 22 | 1600 x 702 |
| 4 | 1 | Боковина низ пр | 22 | 744 x 400 |
| 5 | 1 | Лицевая стенка1 | 16 | 644 x 1600 |
| 6 | 1 | Боковина верх лв | 22 | 404 x 120 |
| 7 | 1 | Боковина верх пр | 22 | 404 x 120 |
| 8 | 1 | Лицевая стенка2 | 16 | 404 x 1600 |
| 9 | 1 | Планка нижняя | 22 | 1600 x 60 |
| 10 | 1 | Планка средняя | 10 | 1600 x 55 |
| 11 | 1 | Крышка наружная СТКЛ | 8 | 1594 x 280 |

Спецификация расхода фурнитуры

| | | | |
|--|--|---|--|
| 2 шт. Проводка d60/пластик. | 1 шт. Пластина соединительная 60x60 | 5 шт. Втулка для поклейки стекла d40xh16 | 5 шт. Винт М8х30/с бурт. |
| 10 шт. Стяжка Minifix - ЭКСЦЕНТРИК - 16/d15/без покр. | 16 шт. Стяжка Minifix - ЭКСЦЕНТРИК - 22/d15/без покр. | 26 шт. Стяжка Minifix - ДЮБЕЛЬ - 34 | 26 шт. Стяжка Minifix - ЗАГЛУШКА (пласт.) |
| 4 шт. Опора регулир. PERMO d17xh8(+10) | 4 шт. Муфта к опоре регулир. PERMO d17xh8(+10) | 8 шт. Шкант d6x30/бук | 4 шт. Саморез d3,5x16/потайной |