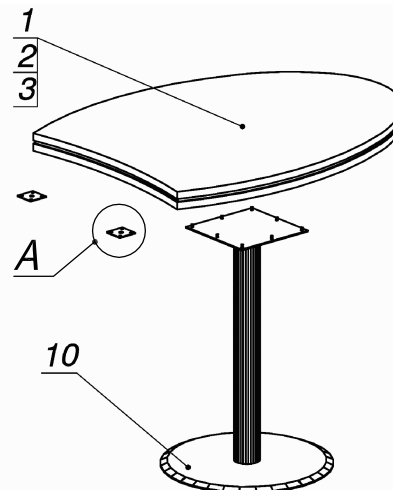
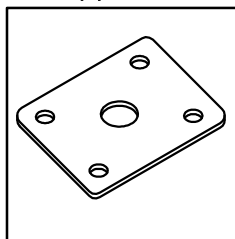


### Схема сборки

Вид А



### Спецификация сборочных единиц

| Поз. | Кол., шт. | Название      | h, мм | Размер габ., мм х мм |
|------|-----------|---------------|-------|----------------------|
| 10   | 1         | Опора «Идеал» | 720   | 500 х 500            |

### Спецификация по деталям

| Поз. | Кол., шт. | Название       | h, мм | Размер габ., мм х мм |
|------|-----------|----------------|-------|----------------------|
| 1    | 1         | Крышка нижняя  | 22    | 1034 х 800           |
| 2    | 1         | Крышка средняя | 10    | 1023 х 790           |
| 3    | 1         | Крышка верхняя | 22    | 1034 х 800           |

### Спецификация расхода фурнитуры

| 2 шт.                         | 8 шт.                    | 8 шт.                    |
|-------------------------------|--------------------------|--------------------------|
|                               |                          |                          |
| Пластина соединительная 60x60 | Саморез d3,5x16/потайной | Саморез d6,0x20/потайной |

Серия "Идеал"

Приставной элемент

П.36.10  
( 1034 х 800 х 774 )

Лист  
Листов 1