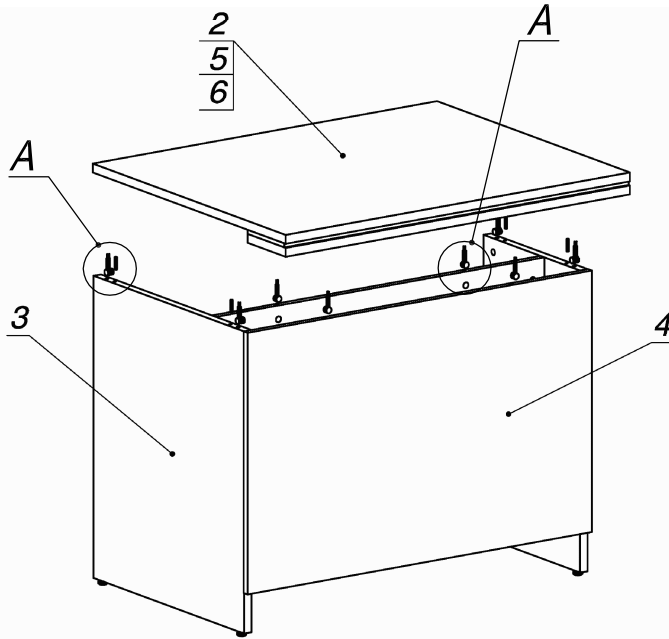
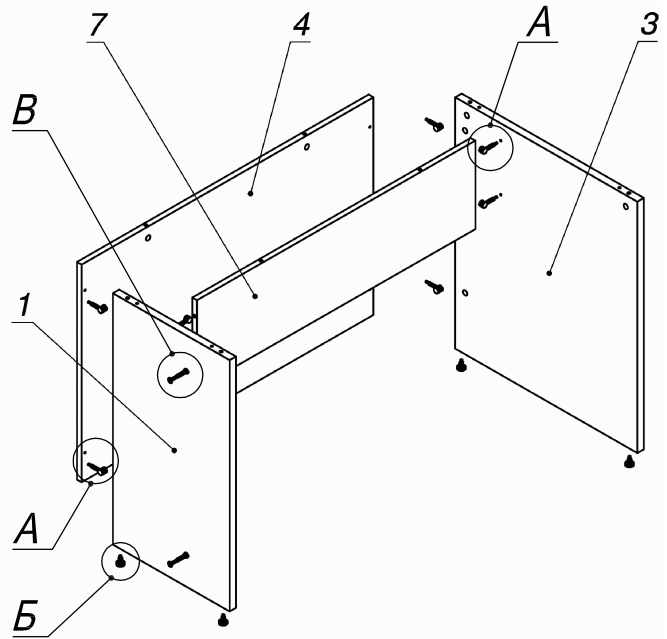
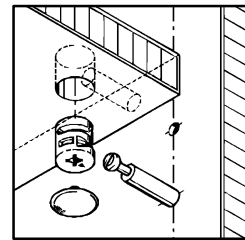


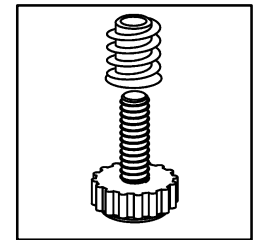
### Схема сборки



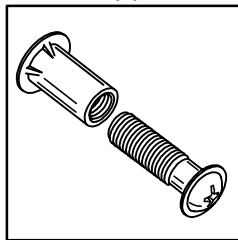
Вид А



Вид Б



Вид В



### Спецификация расхода фурнитуры

1 шт.  Пластина соединительная 60x60	8 шт.  Стяжка Minifix - ЭКСЦЕНТРИК - 16/d15/без покр.	8 шт.  Стяжка Minifix - ЭКСЦЕНТРИК - 22/d15/без покр.	16 шт.  Стяжка Minifix - ДЮБЕЛЬ - 34
16 шт.  Стяжка Minifix - ЗАГЛУШКА (пласт.)	4 шт.  Опора регулir. PERMO d17xh8(+10)	4 шт.  Муфта к опоре регулir. PERMO d17xh8(+10)	4 шт.  Шкант d6x30/бук
2 шт.  Стяжка межсекционная d8	4 шт.  Саморез d3,5x16/потайной		

### Спецификация по деталям

Поз.	Кол., шт.	Название	h, мм	Размер габ., мм х мм
1	1	Боковина лв	22	744 х 400
2	1	Столешница	22	1000 х 800
3	1	Боковина пр	22	744 х 624
4	1	Лицевая царга	16	644 х 1000
5	1	Планка нижняя	22	1000 х 158
6	1	Планка средняя	10	1000 х 153
7	1	Внутренняя царга	16	260 х 954