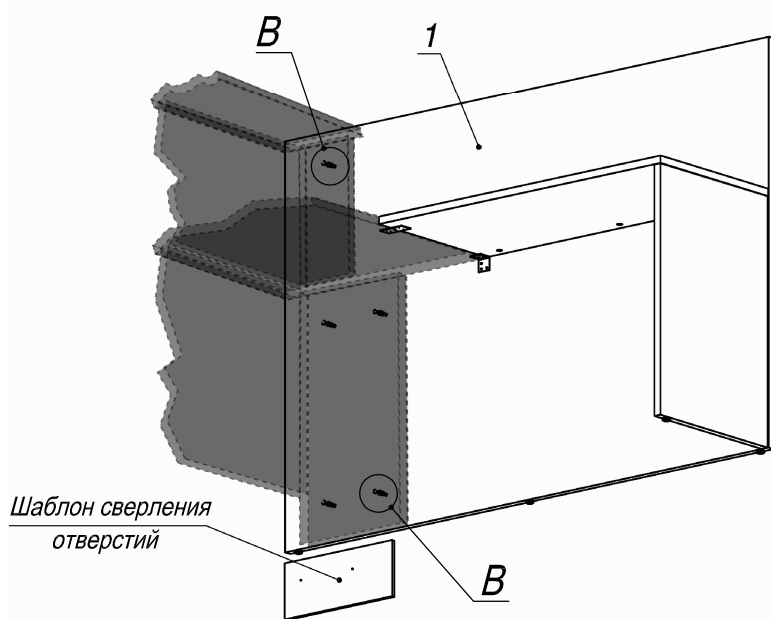
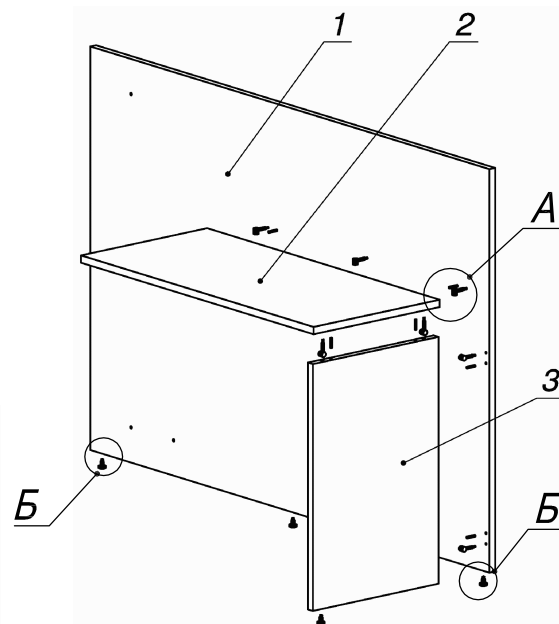
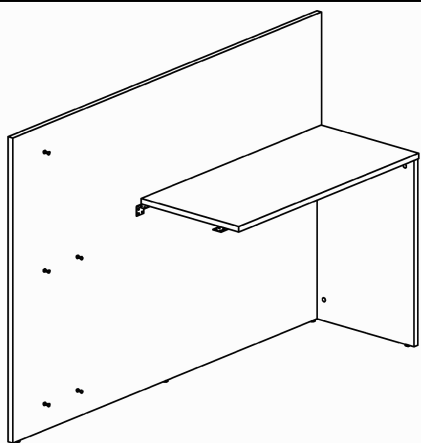
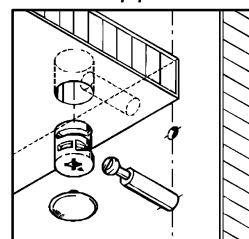


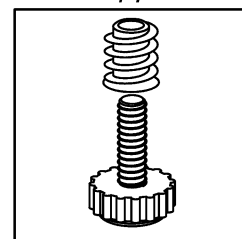
Схема сборки



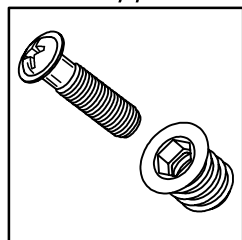
Вид А



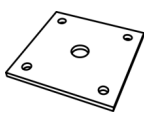
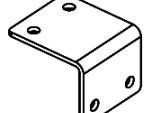





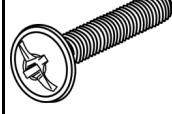

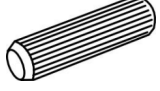
Вид Б



Вид В



Спецификация расхода фурнитуры

1 шт.  Пластина соединительная 60x60	1 шт.  Уголок стальной 20x35	7 шт.  Стяжка Minifix - ЭКСЦЕНТРИК - 22/d15/без покр.	7 шт.  Стяжка Minifix - ДЮБЕЛЬ - 34
7 шт.  Стяжка Minifix - ЗАГЛУШКА (пласт.)	4 шт.  Опора регулир. PERMO d17xh8(+10)	9 шт.  Муфта к опоре регулир. PERMO d17xh8(+10)	5 шт.  Винт М6х30/с бурт.
8 шт.  Саморез d3,5x16/потайной	6 шт.  Шкант d6x30/бук		

Спецификация по деталям

Поз.	Кол., шт.	Название	h, мм	Размер габ., мм x мм
1	1	Лицевая панель	22	1216 x 1802
2	1	Крышка наруж.	22	478 x 1050
3	1	Боковина	22	744 x 476
4	1	Шаблон д/сверл.	10	166 x 400

*Схема установки шаблона
 для сверления отверстий под винты
 в боковинах ресепции*

