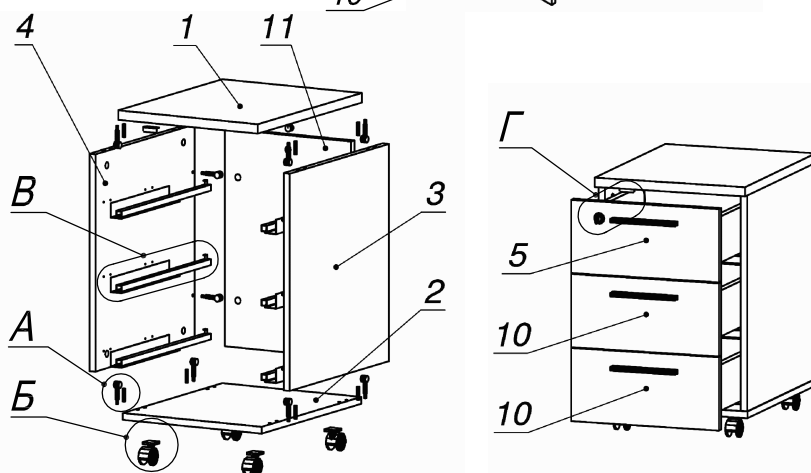
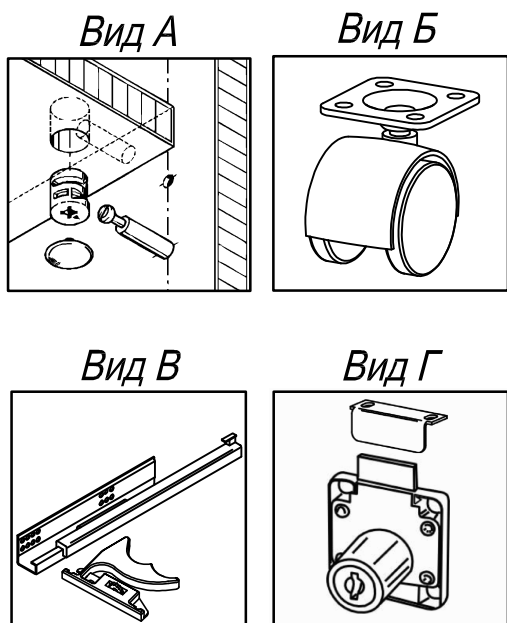
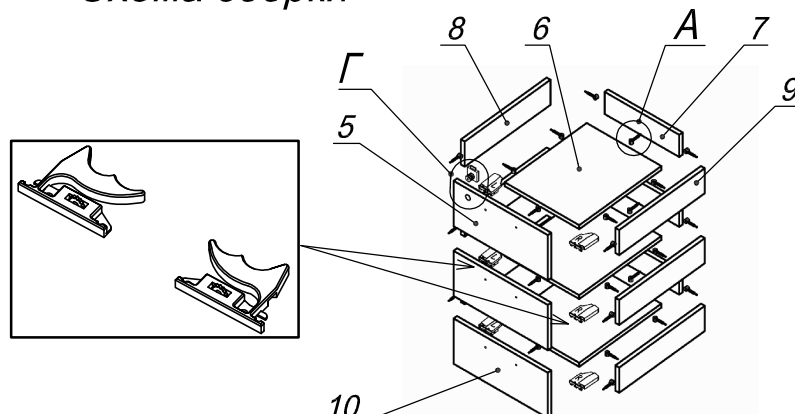


### Схема сборки



### Спецификация расхода фурнитуры

### Спецификация по деталям

Поз.	Кол., шт.	Название	h, мм	Размер габ., мм х мм
1	1	Крышка	22	370 х 478
2	1	Дно	16	368 х 457
3	1	Бок пр.	16	508 х 456
4	1	Бок лв.	16	508 х 456
5	1	Фасад 1	16	364 х 172
6	3	Дно ящика	16	384 х 294
7	3	З/стенка ящика	16	96 х 294
8	3	Бок ящика	16	108 х 400
9	3	Бок ящика	16	108 х 400
10	2	Фасад 2	16	364 х 172
11	1	З/стенка тумбы	16	508 х 334

1 шт.  Замок накладной СТАНДАРТ	1 шт.  Ответная планка к замку СТАНДАРТ	3 КОМПЛ.  Направляющие Quadro 30 L=400	3 КОМПЛ.  Направляющие Quadro 30 КОННЕКТОР (левый)
3 КОМПЛ.  Направляющие Quadro 30 КОННЕКТОР	44 шт.  Стяжка MiniFix - ЭКСЦЕНТРИК - 16/d15/без покр.	44 шт.  Стяжка MiniFix - ДЮБЕЛЬ - 34	44 шт.  Стяжка MiniFix - ЗАГЛУШКА (пласт.)
8 шт.  Шкант d6x30/бук	6 шт.  Демпфер двери	4 шт.  Опора рол. Tandema-Mini/h52	3 шт.  Ручка "UA03" СТАНДАРТ L128 (алюм.)
6 шт.  Винт M4x20/с бурт.	2 шт.  Саморез d3,0x13/потайной	16 шт.  Саморез d3,5x20/потайной	40 шт.  Саморез d4,0x16/потайной