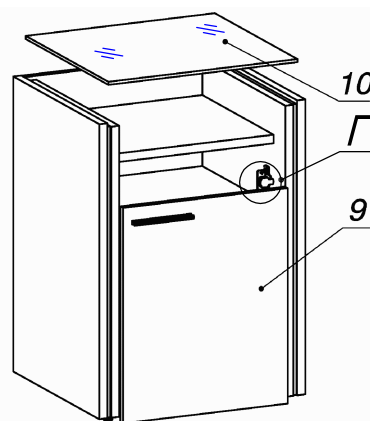
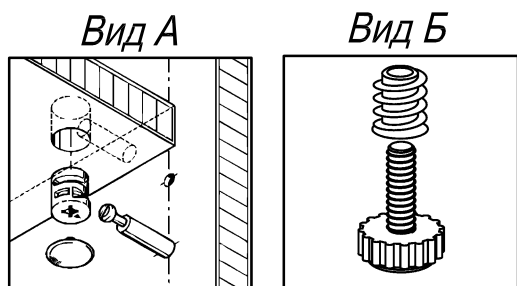
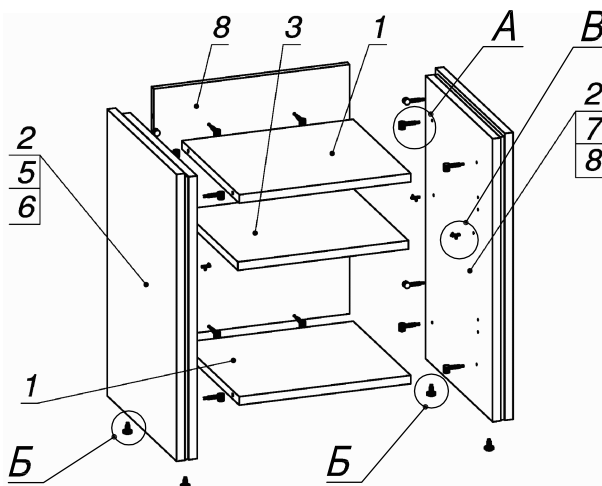
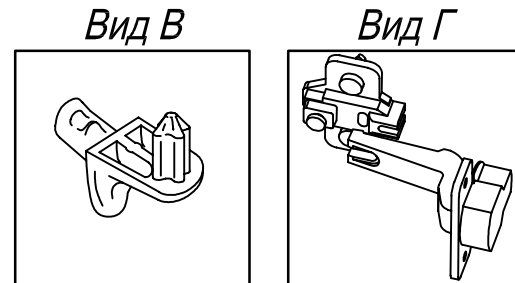


### Схема сборки



### Спецификация расхода фурнитуры

2 шт.  Демпфер двери	2 шт.  Петля внутр. ДСП СТАНДАРТ	2 шт.  Ответная планка к внутр. и нар. петле ДСП СТАНДАРТ	4 шт.  Полкодержатель (d5) с фикс. выступом
4 шт.  Еврошуруп 6,3x13 полукр.	4 шт.  Стяжка Miniifix - ЭКСЦЕНТРИК - 16/d15/без покр.	12 шт.  Стяжка Miniifix - ЭКСЦЕНТРИК - 22/d15/без покр.	16 шт.  Стяжка Miniifix - ДЮБЕЛЬ - 34
16 шт.  Стяжка Miniifix - ЗАГЛУШКА (пласт.)	4 шт.  Опора регулир. PERMO d17xh8(+10)	4 шт.  Муфта к опоре регулир. PERMO d17xh8(+10)	1 шт.  Ручка "UA03" СТАНДАРТ L128 (алюм.)
2 шт.  Винт M4x20/с бурт.	4 шт.  Саморез d3,5x16/потайной		



### Спецификация по деталям

Поз.	Кол., шт.	Название	h, мм	Размер габ., мм x мм
1	2	Дно наружное	22	450 x 414
2	2	Переборка	10	740 x 477
3	1	Полка	22	448 x 400
4	1	З/стенка	16	652 x 514
5	1	Переборка	22	750 x 500
6	1	Переборка	22	740 x 482
7	1	Переборка	22	740 x 482
8	1	Переборка	22	750 x 500
9	1	Дверь наружная	16	446 x 548
10	1	Крышка наружная СТКЛ	8	512 x 480