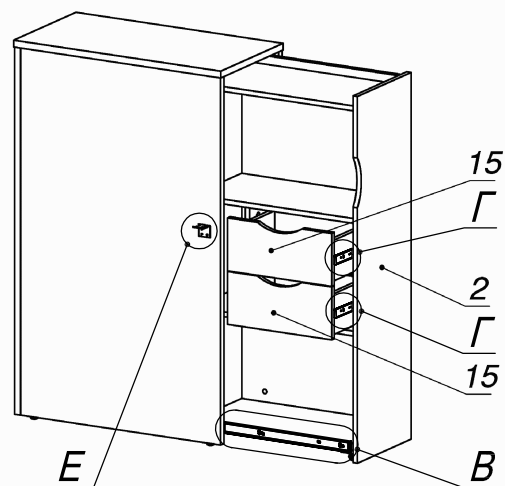
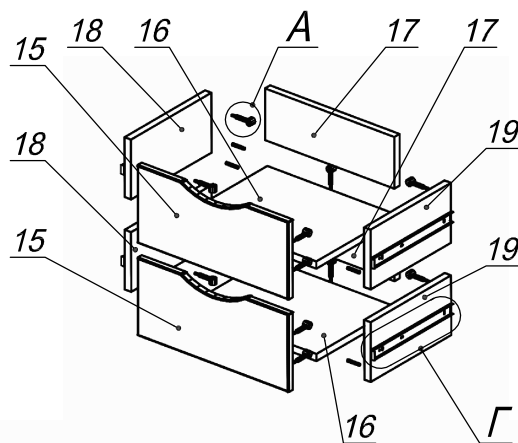
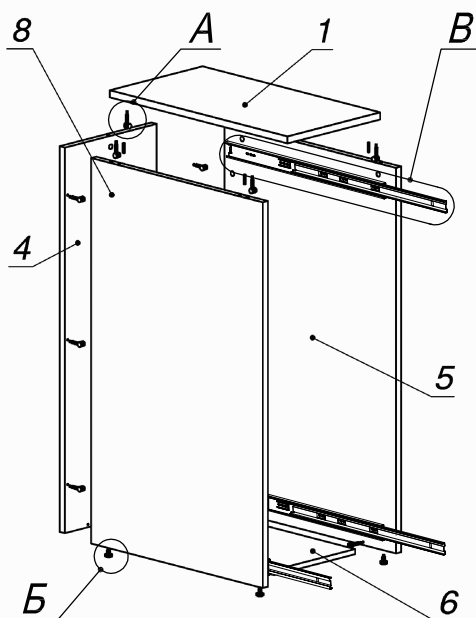
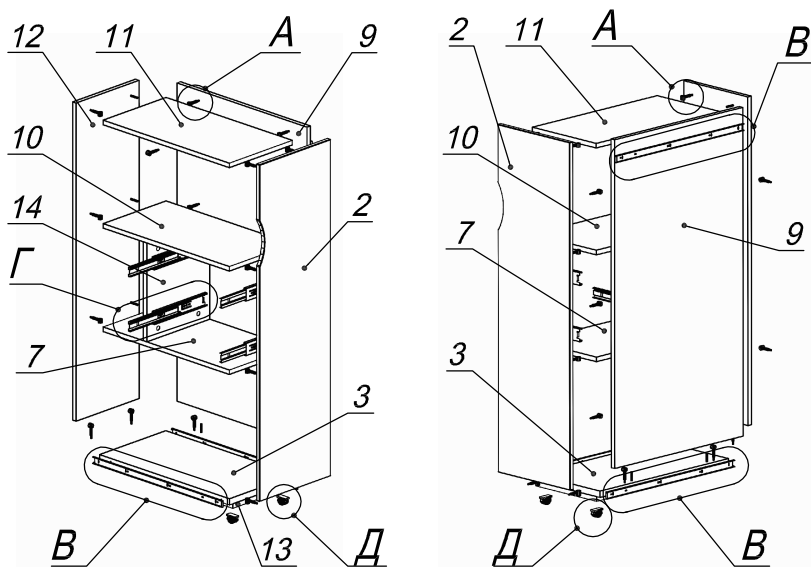
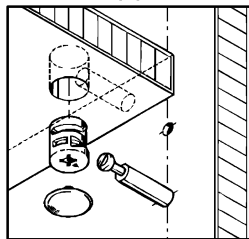


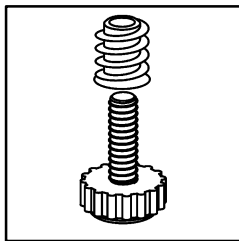
Схема сборки



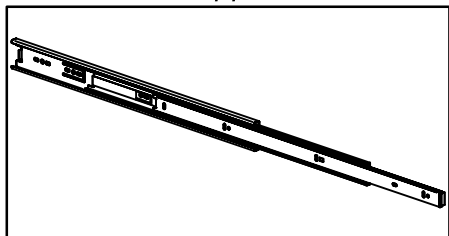
Вид А



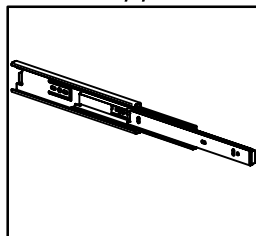
Вид Б



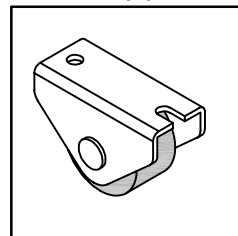
Вид В



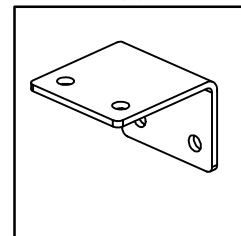
Вид Г



Вид Д



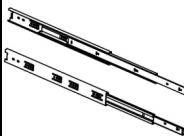
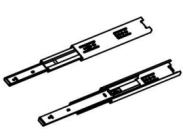


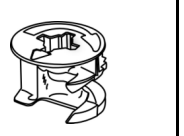
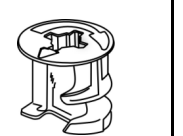


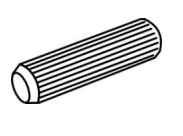
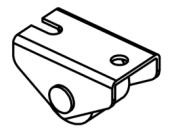
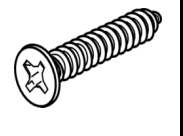


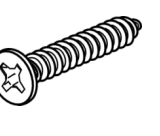
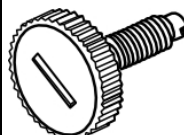

Вид Е



Спецификация по деталям

Поз.	Кол., шт.	Название	h, мм	Размер габ., мм x мм
1	1	Крышка наружная	22	752 x 392
2	1	Фасад колонны внутренний	16	1192 x 338
3	1	Дно наружное	22	601 x 316
4	1	Лицевая стенка	22	1194 x 388
5	1	Переборка	22	1194 x 726
6	1	Дно внутреннее	16	648 x 342
7	1	Полка_1	16	584 x 300
8	1	Переборка	22	1194 x 726
9	1	Бок ящика	16	1126 x 601
10	1	Полка_2	16	584 x 300
11	1	Полка_3	16	584 x 300
12	1	З/стенка	16	1126 x 300
13	1	Подложка	16	284 x 60
14	1	Переборка	16	350 x 300
15	2	Фасад ящика внутренний	16	378 x 172
16	2	Дно ящика	16	324 x 250
17	2	Задняя стенка ящика	16	114 x 324
18	2	Боковины ящика	16	132 x 250
19	2	Боковины ящика	16	132 x 250

Спецификация расхода фурнитуры

<p>1 компл.</p>  <p>Направляющие телескопические L=600 (пара)</p>	<p>2 компл.</p>  <p>Направляющие телескопические L=250 (пара)</p>	<p>1 шт.</p>  <p>Направляющие телескопические L=600 (одинар.)</p>	<p>1 шт.</p>  <p>Уголок стальной 20x35</p>	<p>54 шт.</p>  <p>Стяжка MiniFix - ЭКСЦЕНТРИК - 16/d15/без покр.</p>	<p>13 шт.</p>  <p>Стяжка MiniFix - ЭКСЦЕНТРИК - 22/d15/без покр.</p>	<p>67 шт.</p>  <p>Стяжка MiniFix - ДЮБЕЛЬ - 34</p>
<p>67 шт.</p>  <p>Стяжка MiniFix - ЗАГЛУШКА (пласт.)</p>	<p>23 шт.</p>  <p>Шкант d6x30/бук</p>	<p>2 шт.</p>  <p>Опора рол. неповоротная h27</p>	<p>4 шт.</p>  <p>Саморез d4,0x16/полукр.</p>	<p>50 шт.</p>  <p>Саморез d3,5x16/потайной</p>	<p>4 шт.</p>  <p>Саморез d4,0x30/потайной</p>	<p>10 шт.</p>  <p>Саморез d3,5x25/потайной</p>
<p>5 шт.</p>  <p>Опора регулир. PERMO d17xh8(+10)</p>	<p>5 шт.</p>  <p>Муфта к опоре регулир. PERMO d17xh8(+10)</p>					