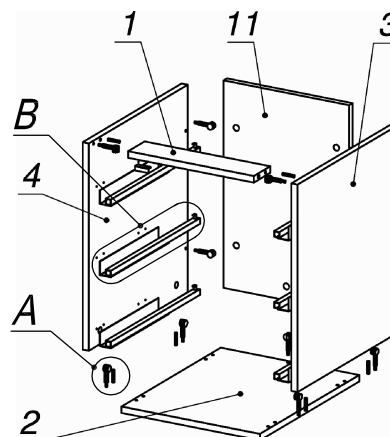
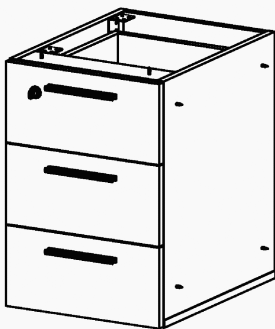
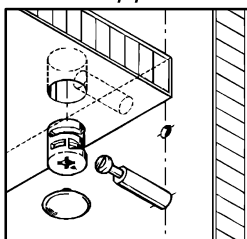


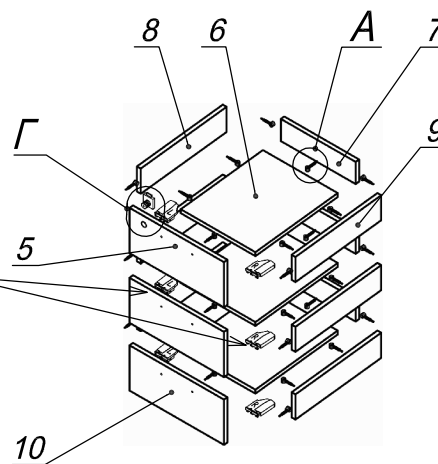
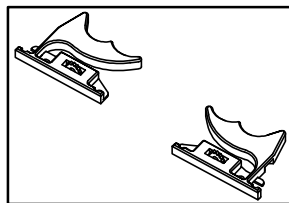
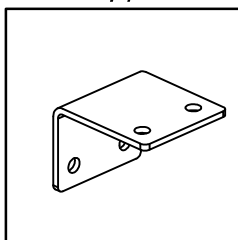
Схема сборки



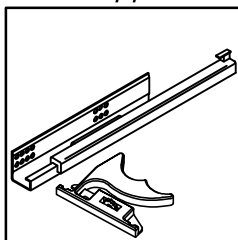
Вид А



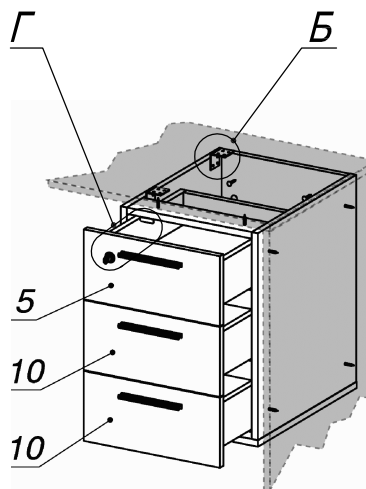
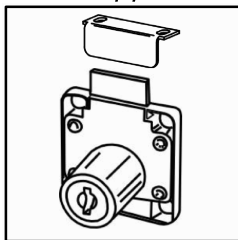
Вид Б



Вид В



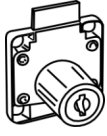

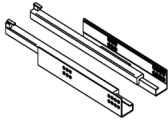

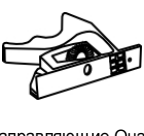




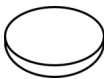
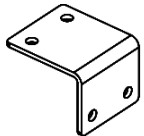
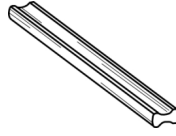
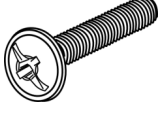
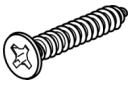




Вид Г



Спецификация по деталям

| Поз. | Кол., шт. | Название | h, мм | Размер габ., мм x мм |
|------|-----------|----------------|-------|----------------------|
| 1 | 1 | Перемычка | 16 | 334 x 76 |
| 2 | 1 | Дно | 16 | 368 x 457 |
| 3 | 1 | Бок пр. | 16 | 508 x 456 |
| 4 | 1 | Бок лв. | 16 | 508 x 456 |
| 5 | 1 | Фасад 1 | 16 | 364 x 172 |
| 6 | 3 | Дно ящика | 16 | 384 x 294 |
| 7 | 3 | З/стенка ящика | 16 | 96 x 294 |
| 8 | 3 | Бок ящика | 16 | 108 x 400 |
| 9 | 3 | Бок ящика | 16 | 108 x 400 |
| 10 | 2 | Фасад 2 | 16 | 364 x 172 |
| 11 | 1 | З/стенка тумбы | 16 | 508 x 334 |

Спецификация расхода фурнитуры

| | | | | | | |
|--|--|---|---|--|---|---|
| 1 шт.  Замок накладной СТАНДАРТ | 1 шт.  Ответная планка к замку СТАНДАРТ | 3 компл.  Направляющие Quadro 30 L=400 | 3 компл.  Направляющие Quadro 30 КОННЕКТОР (левый) | 3 компл.  Направляющие Quadro 30 КОННЕКТОР (правый) | 41 шт.  Стяжка MiniFix - ЭКСЦЕНТРИК - 16/d15/без покр. | 41 шт.  Стяжка MiniFix - ДЮБЕЛЬ - 34 |
| 41 шт.  Стяжка MiniFix - ЗАГЛУШКА (пласт.) | 6 шт.  Шкант d6x30/бук | 6 шт.  Демпфер двери | 2 шт.  Уголок стальной 20x35 | 3 шт.  Ручка "UA03" СТАНДАРТ L128 (алюм.) | 6 шт.  Винт M4x20/с бурт. | 2 шт.  Саморез d3,0x13/потайной |
| 8 шт.  Саморез d3,5x16/потайной | 24 шт.  Саморез d4,0x16/потайной | 16 шт.  Саморез d3,5x20/потайной | 8 шт.  Саморез d4,0x30/потайной | | | |