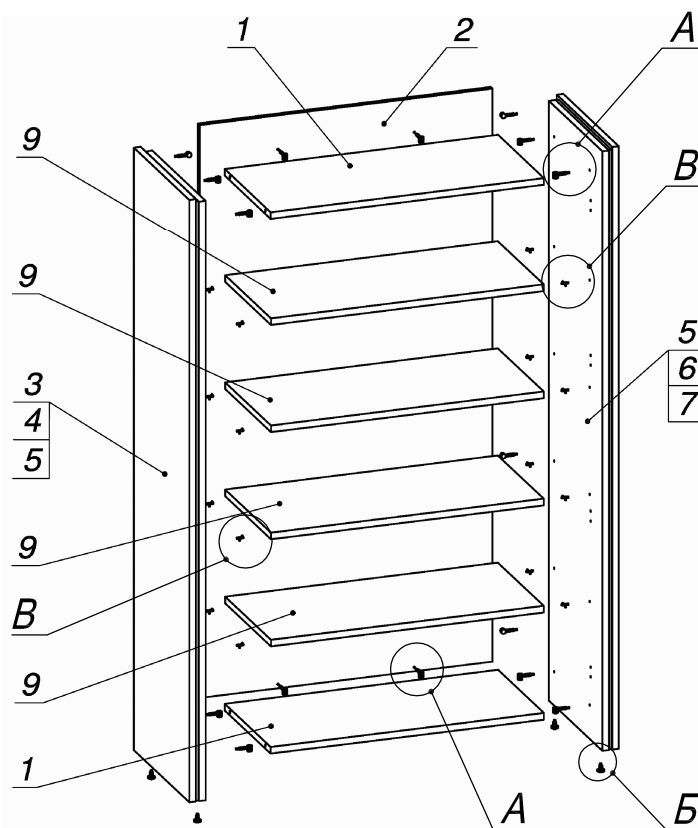
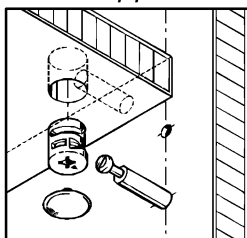


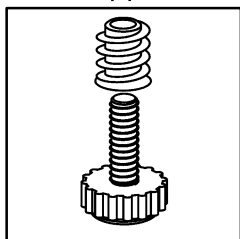
Схема сборки



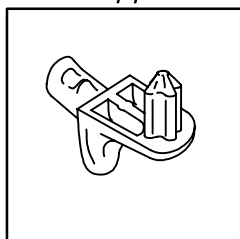
Вид А



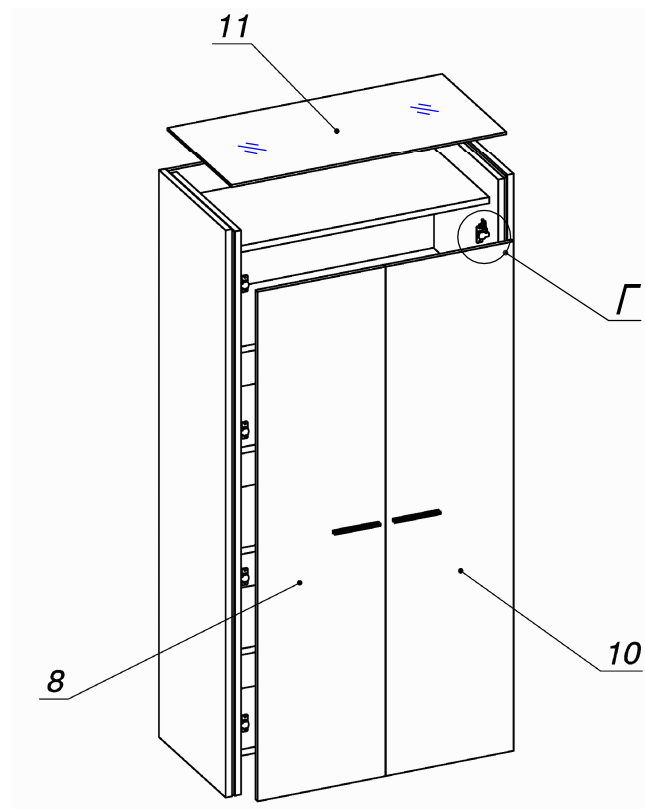
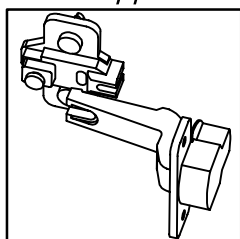
Вид Б



Вид В



Вид Г



Спецификация по деталям

Поз.	Кол., шт.	Название	h, мм	Размер габ., мм x мм
1	2	Полка	22	898 x 414
2	1	З/стенка	16	1884 x 962
3	1	Бок лв.	22	1982 x 500
4	1	Стойка лв.	22	1972 x 482
5	2	Прокладка	10	1972 x 477
6	1	Стойка пр.	22	1972 x 482
7	1	Бок пр.	22	1982 x 500
8	1	Дверь лв.	16	446 x 1780
9	4	Полка съёмная	22	896 x 414
10	1	Дверь пр.	16	446 x 1780
11	1	Крышка вкладная стекл.	8	960 x 480

Спецификация расхода фурнитуры

4 шт.  Демпфер двери	8 шт.  Петля внутр. ДСП СТАНДАРТ	8 шт.  Ответная планка к внутр. и нар. петле ДСП СТАНДАРТ	16 шт.  Еврошуруп 6,3x13 полукр.	16 шт.  Полкодержатель (d5) с фикс. выступом	4 шт.  Опора регулир. PERMO d17xh8(+10)	4 шт.  Муфта к опоре регулир. PERMO d17xh8(+10)
8 шт.  Стяжка Minifix - ЭКСЦЕНТРИК - 16/d15/без покр.	12 шт.  Стяжка Minifix - ЭКСЦЕНТРИК - 22/d15/без покр.	20 шт.  Стяжка Minifix - ДЮБЕЛЬ - 34	16 шт.  Саморез d3,5x16/потайной	4 шт.  Винт M4x20/с бурт.	2 шт.  Ручка "УА03" СТАНДАРТ L128 (алюм.)	20 шт.  Стяжка Minifix - ЗАГЛУШКА (пласт.)