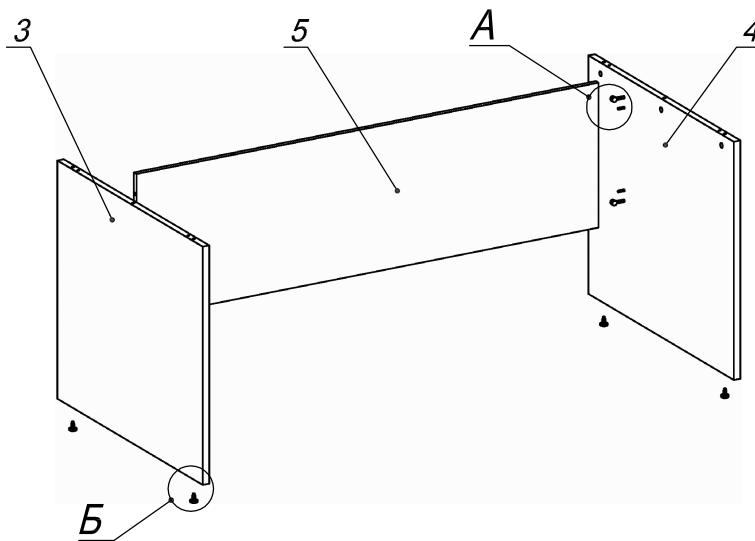
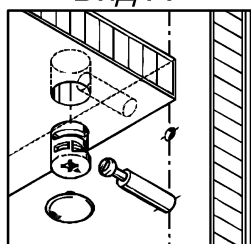


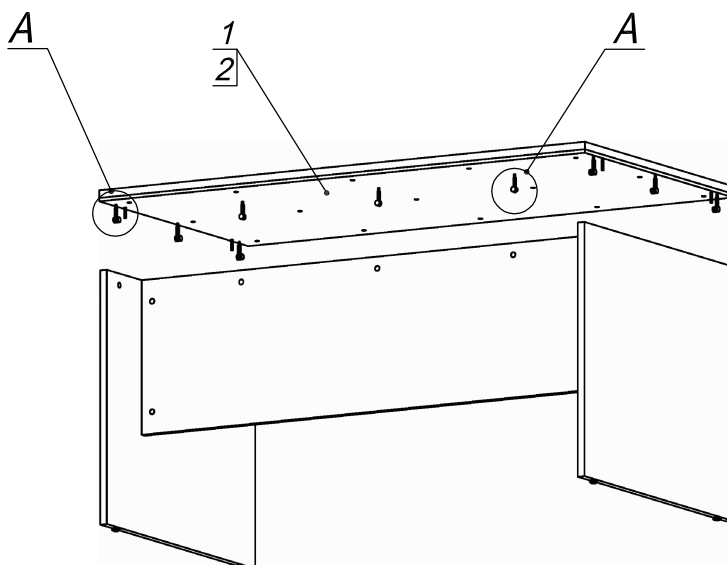
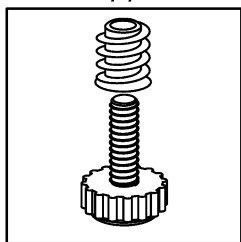
### Схема сборки



Вид А





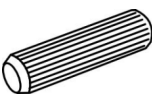


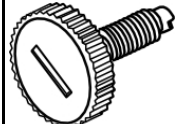

Вид Б



### Спецификация по деталям

Поз.	Кол., шт.	Название	h, мм	Размер габ., мм x мм
1	1	Крышка низ	10	1600 x 850
2	1	Крышка верх	22	1600 x 850
3	1	Опора лв.	22	737 x 846
4	1	Опора пр.	22	737 x 846
5	1	Царга	16	448 x 1552

### Спецификация расхода фурнитуры

<p>7 шт.</p>  <p>Стяжка Minifix - ЭКСЦЕНТРИК - 16/d15/без покр.</p>	<p>6 шт.</p>  <p>Стяжка Minifix - ЭКСЦЕНТРИК - 22/d15/без покр.</p>	<p>8 шт.</p>  <p>Шкант d6x30/бук</p>	<p>13 шт.</p>  <p>Стяжка Minifix - ЗАГЛУШКА (пласт.)</p>
<p>13 шт.</p>  <p>Стяжка Minifix - ДЮБЕЛЬ - 34</p>	<p>4 шт.</p>  <p>Опора регулир. PERMO d17xh8(+10)</p>	<p>4 шт.</p>  <p>Муфта к опоре регулир. PERMO d17xh8(+10)</p>	