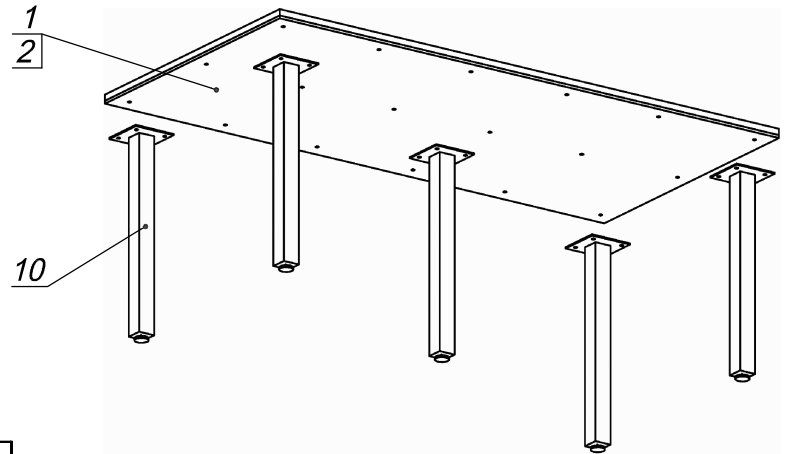


Схема сборки



Спецификация сборочных единиц

Поз.	Кол., шт.	Название	h, мм	Размер габ., мм x мм
10	5	Опора «Квест»	713	60 x 60

Спецификация по деталям

Поз.	Кол., шт.	Название	h, мм	Размер габ., мм x мм
1	1	Крышка верхняя	22	2000 x 1000
2	1	Крышка нижняя	10	2000 x 1000

Спецификация расхода фурнитуры



Серия "Квест"

Стол конференционный

К1.08.20
(2000 x 1000 x 745)

Лист
Листов 1