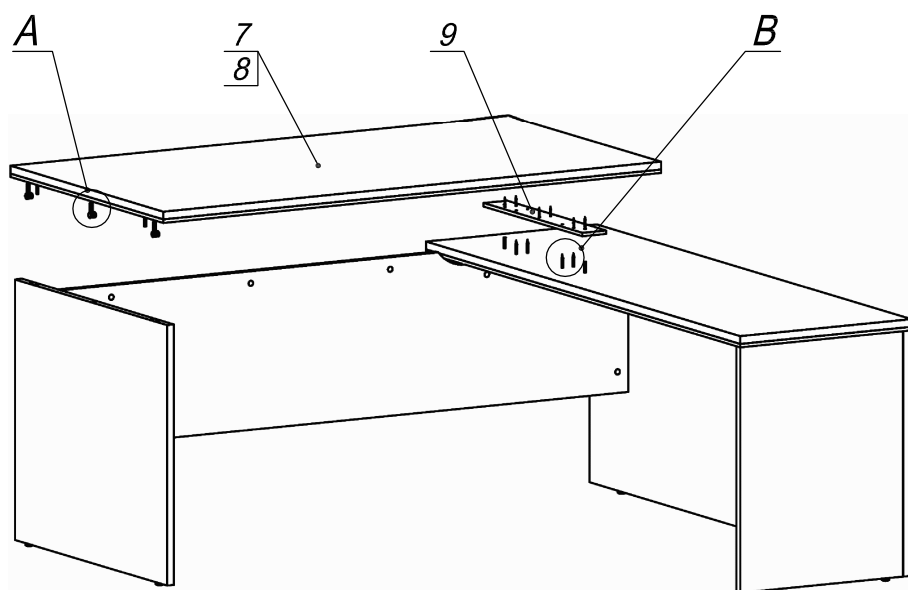
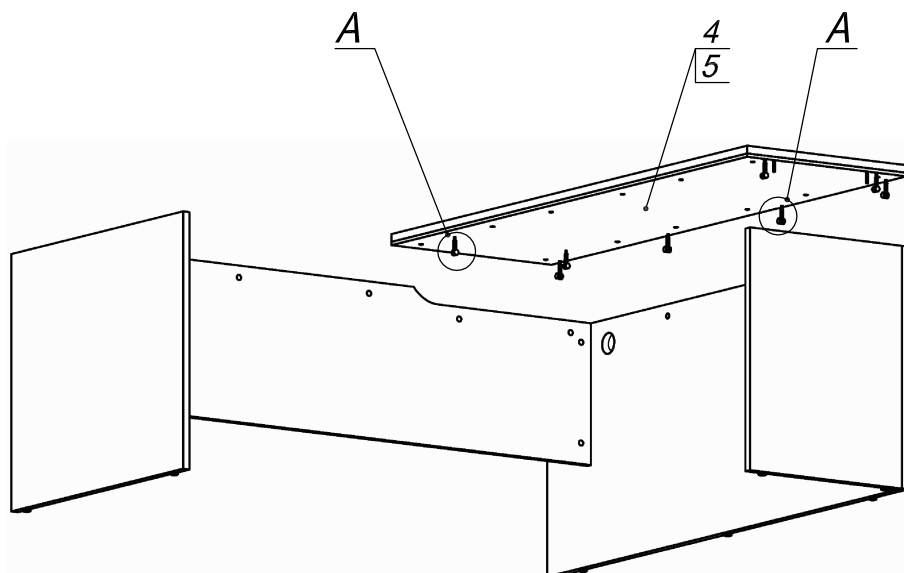
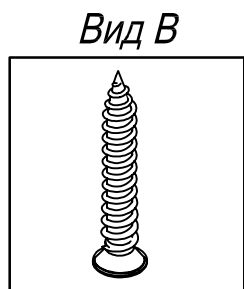
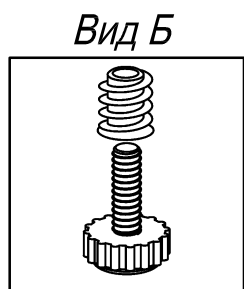
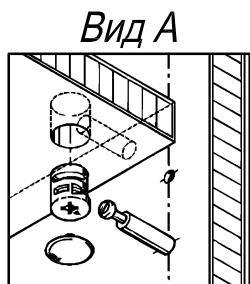
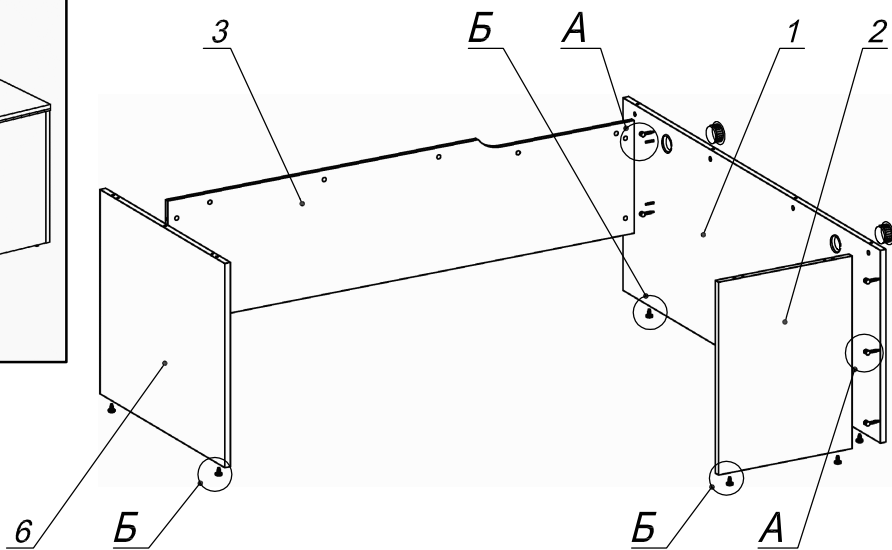
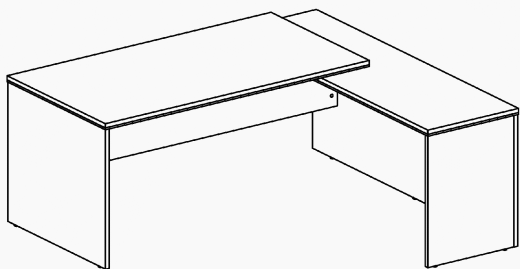


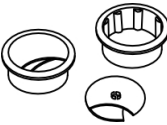


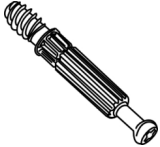

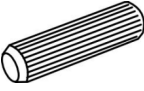
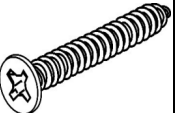

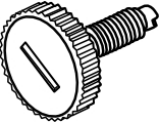

Схема сборки



Спецификация по деталям

Поз.	Кол., шт.	Название	h, мм	Размер габ., мм х мм
1	1	Панель пр.	22	694 х 1746
2	1	Опора пр.	22	694 х 523
3	1	Царга	16	448 х 1825
4	1	Крышка н.2	10	1750 х 550
5	1	Крышка в.2	22	1750 х 550
6	1	Опора лв.	22	736 х 846
7	1	Крышка н.1	10	1600 х 850
8	1	Крышка в.1	22	1600 х 850
9	1	Подкладка	10	550 х 76

Спецификация расхода фурнитуры

<p>2 шт.</p>  <p>Проводка d60</p>	<p>9 шт.</p>  <p>Стяжка MiniFix - ЭКСЦЕНТРИК - 16/d15/без покр.</p>	<p>12 шт.</p>  <p>Стяжка MiniFix - ЭКСЦЕНТРИК - 22/d15/без покр.</p>	<p>21 шт.</p>  <p>Стяжка MiniFix - ДЮБЕЛЬ - 34</p>
<p>21 шт.</p>  <p>Стяжка MiniFix - ЗАГЛУШКА (пласт.)</p>	<p>10 шт.</p>  <p>Шкант d6x30/бук</p>	<p>4 шт.</p>  <p>Саморез d4,5x50/потайной</p>	<p>6 шт.</p>  <p>Саморез d3,5x25/потайной</p>
<p>7 шт.</p>  <p>Опора регулир. PERMO d17xh8(+10)</p>	<p>7 шт.</p>  <p>Муфта к опоре регулир. PERMO d17xh8(+10)</p>		

Лист
2

Серия "Квест"

Стол угловой

K1.17.18
(1875 х 1750 х 777)