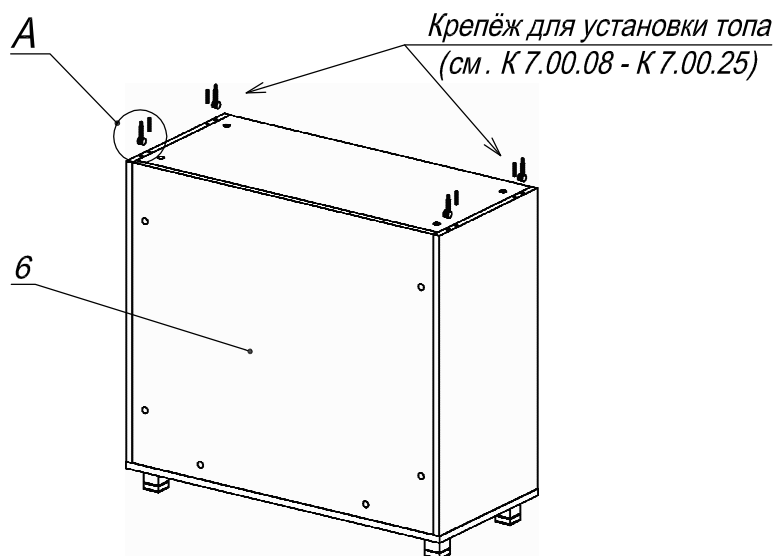
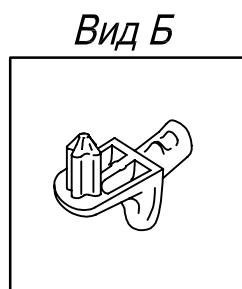
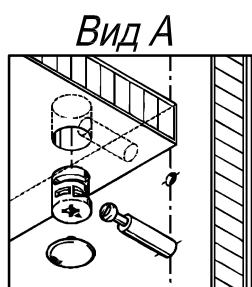
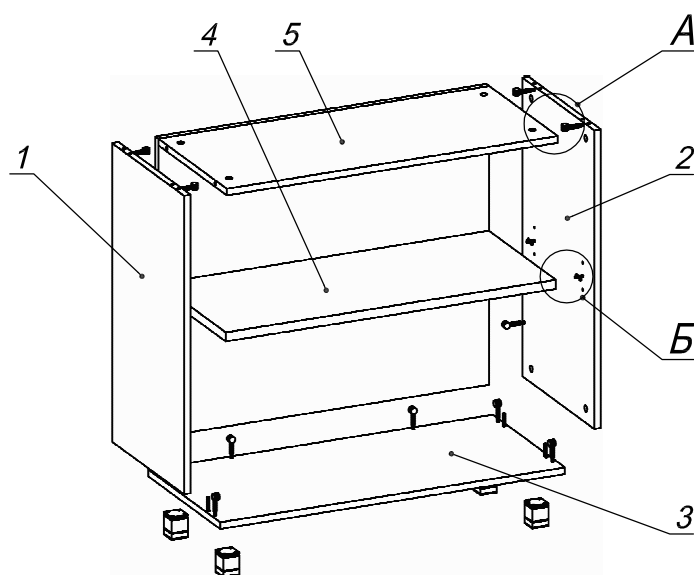


Схема сборки



Спецификация по деталям

Поз.	Кол., шт.	Название	h, мм	Размер габ., мм x мм
1	1	Бок лв.	16	712 x 380
2	1	Бок пр.	16	712 x 380
3	1	Дно	16	850 x 381
4	1	Полка	22	814 x 354
5	1	Крышка	16	816 x 362
6	1	З/стенка	16	712 x 816

Спецификация расхода фурнитуры

<p>18 шт.</p> <p>Стяжка Minifix - ЭКСЦЕНТРИК - 16/d15/без покр.</p>	<p>18 шт.</p> <p>Стяжка Minifix - ДЮБЕЛЬ - 34</p>	<p>18 шт.</p> <p>Стяжка Minifix - ЗАГЛУШКА (пласт.)</p>	<p>4 шт.</p> <p>Полкодержатель (d5) с фикс.выступом</p>
<p>8 шт.</p> <p>Шкант d6x30/бук</p>	<p>4 шт.</p> <p>Опора регул. h54(+20) /Квадрат 40*40</p>	<p>16 шт.</p> <p>Саморез d3,5x16/потайной</p>	