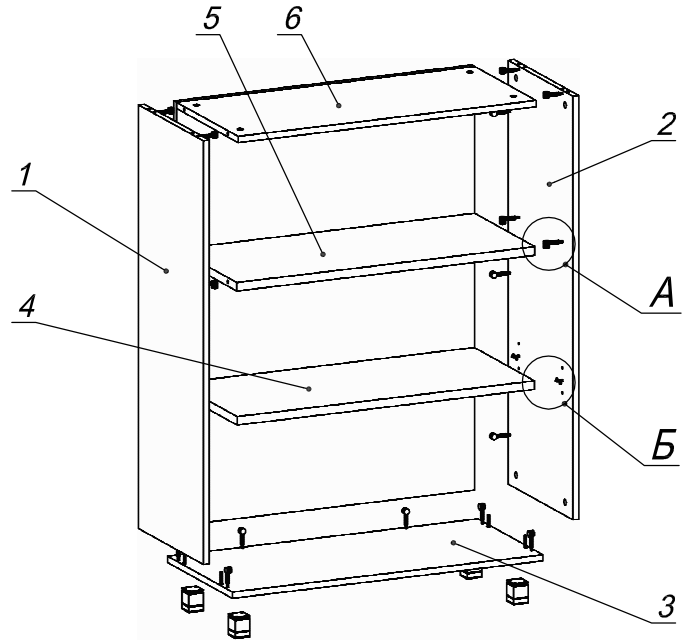
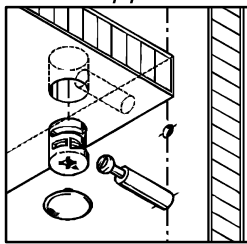


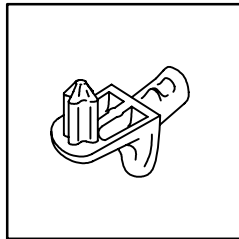
**Схема сборки**



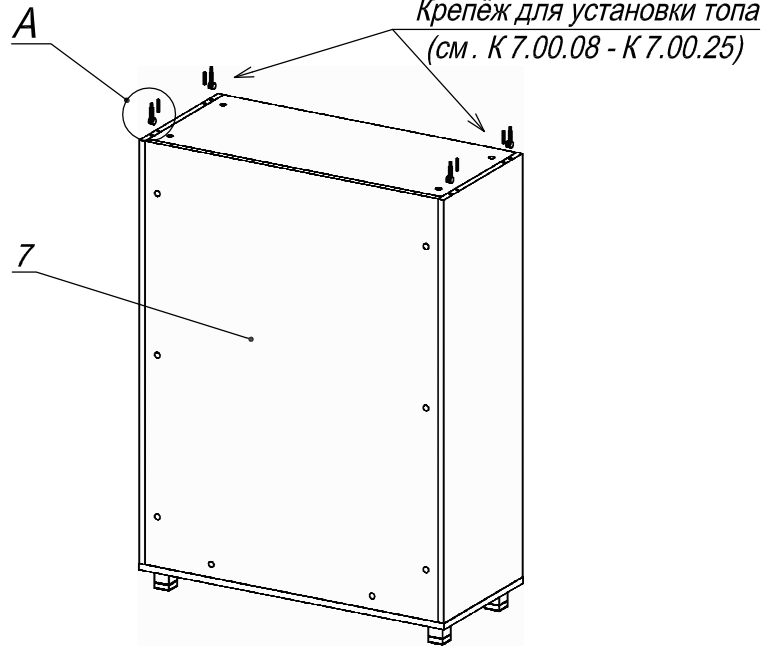
**Вид А**



**Вид Б**



Крепёж для установки топа  
(см. К 7.00.08 - К 7.00.25)



**Спецификация по деталям**

Поз.	Кол., шт.	Название	h, мм	Размер габ., мм x мм
1	1	Бок лв.	16	1090 x 380
2	1	Бок пр.	16	1090 x 380
3	1	Дно	16	850 x 381
4	1	Полка 1	22	814 x 354
5	1	Полка 2	22	816 x 354
6	1	Крышка	16	816 x 362
7	1	З/стенка	16	1090 x 816

**Спецификация расхода фурнитуры**

<p><b>20 шт.</b></p> <p>Стяжка Minifix - ЭКСЦЕНТРИК - 16/d15/без покр.</p>	<p><b>4 шт.</b></p> <p>Стяжка Minifix - ЭКСЦЕНТРИК - 22/d15/без покр.</p>	<p><b>24 шт.</b></p> <p>Стяжка Minifix - ДЮБЕЛЬ - 34</p>	<p><b>24 шт.</b></p> <p>Стяжка Minifix - ЗАГЛУШКА (пласт.)</p>
<p><b>4 шт.</b></p> <p>Полкодержатель (d5) с фикс. выступом</p>	<p><b>8 шт.</b></p> <p>Шкант d6x30/бук</p>	<p><b>4 шт.</b></p> <p>Опора регул. h54(+20) /Квадрат 40*40</p>	<p><b>16 шт.</b></p> <p>Саморез d3,5x16/потайной</p>