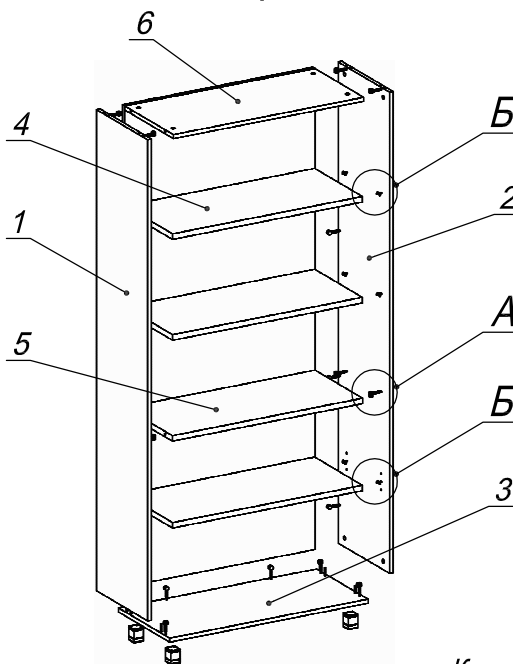
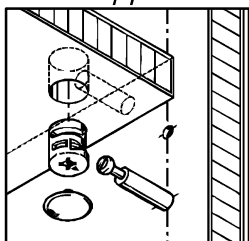


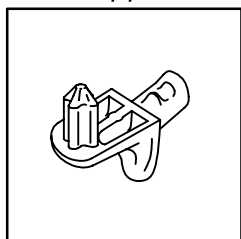
Схема сборки



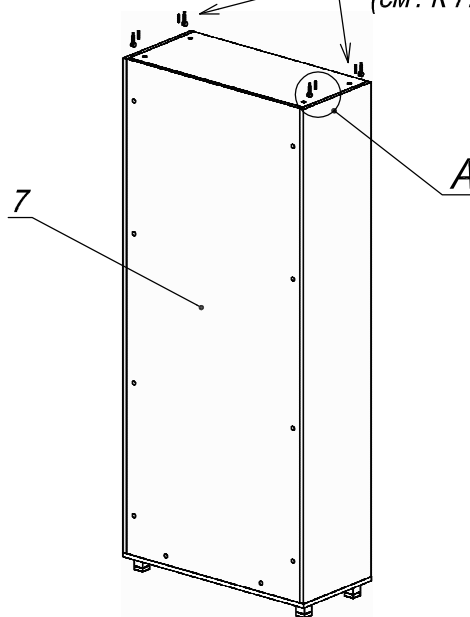
Вид А



Вид Б





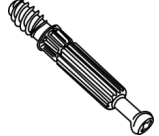




Крепёж для установки топа
(см. К 7.00.08 - К 7.00.25)



Спецификация по деталям

Поз.	Кол., шт.	Название	h, мм	Размер габ., мм x мм
1	1	Бок лв.	16	1908 x 380
2	1	Бок пр.	16	1908 x 380
3	1	Дно	16	850 x 381
4	3	Полка 1	22	814 x 354
5	1	Полка 2	22	816 x 354
6	1	Крышка	16	816 x 362
7	1	З/стенка	16	1908 x 816

Спецификация расхода фурнитуры

<p>22 шт.</p>  <p>Стяжка MiniFix - ЭКСЦЕНТРИК - 16/d15/без покр.</p>	<p>4 шт.</p>  <p>Стяжка MiniFix - ЭКСЦЕНТРИК - 22/d15/без покр.</p>	<p>26 шт.</p>  <p>Стяжка MiniFix - ДЮБЕЛЬ - 34</p>	<p>26 шт.</p>  <p>Стяжка MiniFix - ЗАГЛУШКА (пласт.)</p>
<p>12 шт.</p>  <p>Полкодержатель (d5) с фикс. выступом</p>	<p>8 шт.</p>  <p>Шкант d6x30/бук</p>	<p>4 шт.</p>  <p>Опора регул. h54(+20) /Квадрат 40*40</p>	<p>16 шт.</p>  <p>Саморез d3.5x16/потайной</p>