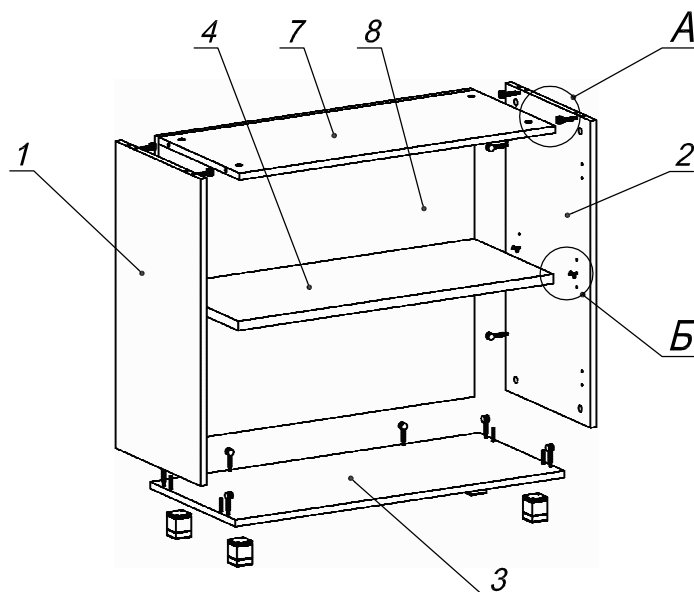
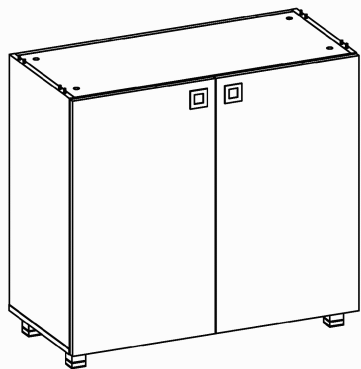
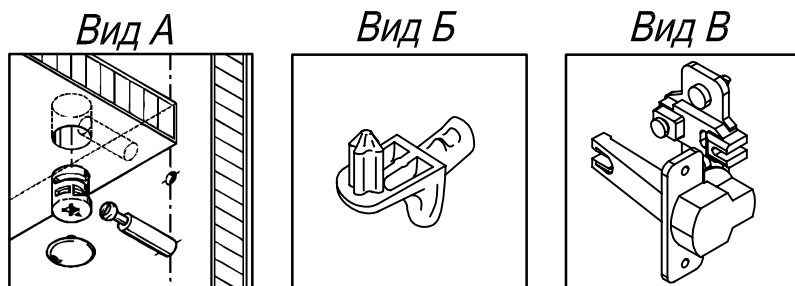
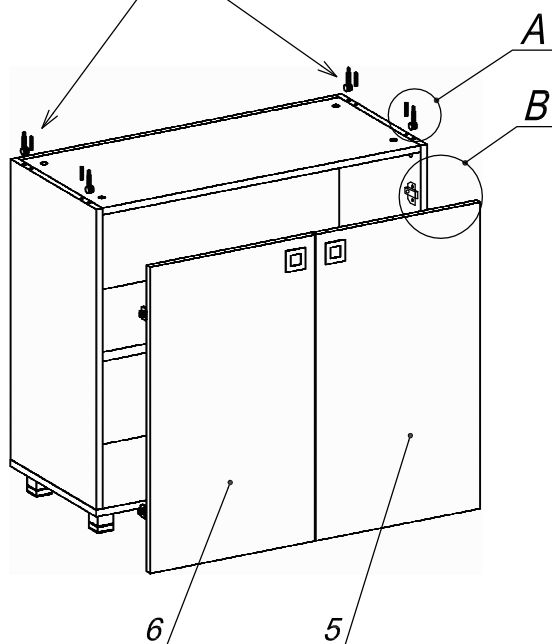


Схема сборки



Крепёж для установки топа
(см. К 7.00.08 - К 7.00.25)



Спецификация по деталям

Поз.	Кол., шт.	Название	h, мм	Размер габ., мм x мм
1	1	Бок лв.	16	712 x 380
2	1	Бок пр.	16	712 x 380
3	1	Дно	16	850 x 381
4	1	Полка	22	814 x 354
5	1	Дверь пр.	16	726 x 422
6	1	Дверь лв.	16	726 x 422
7	1	Крышка	16	816 x 362
8	1	З/стенка	16	712 x 816

Спецификация расхода фурнитуры

4 шт. Петля нар. ДСП СТАНДАРТ	4 шт. Ответная планка к внутр. и нар. петле ДСП СТАНДАРТ	8 шт. Еврошуруп 6,3x13 полукр.	4 шт. Демпфер двери
18 шт. Стяжка Minifix - ЭКСЦЕНТРИК - 16/d15/без покр.	18 шт. Стяжка Minifix - ДЮБЕЛЬ - 34	18 шт. Стяжка Minifix - ЗАГЛУШКА (пласт.)	4 шт. Полкодержатель (d5) с фикс.выступом
8 шт. Шкант d6x30/бук	4 шт. Опора регул. h54(+20) /Квадрат 40*40	24 шт. Саморез d3,5x16/потайной	2 шт. Ручка "MD03"