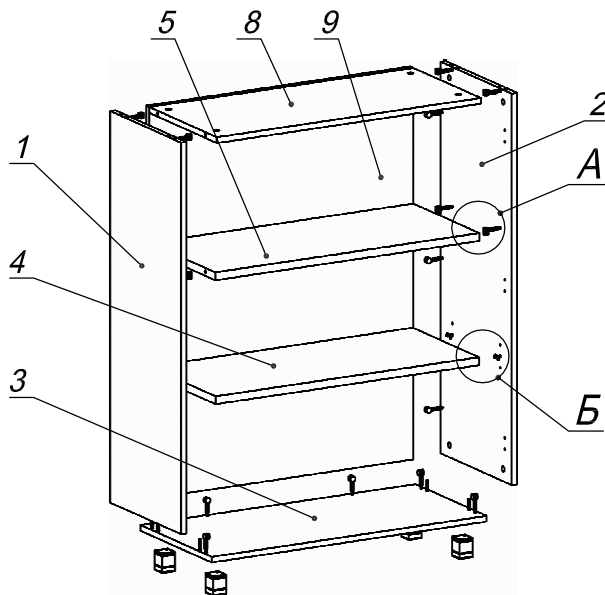
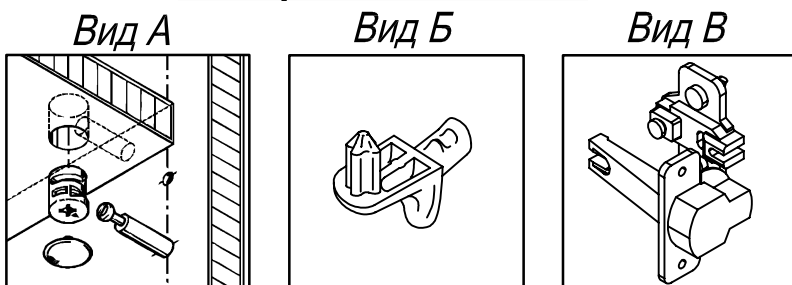
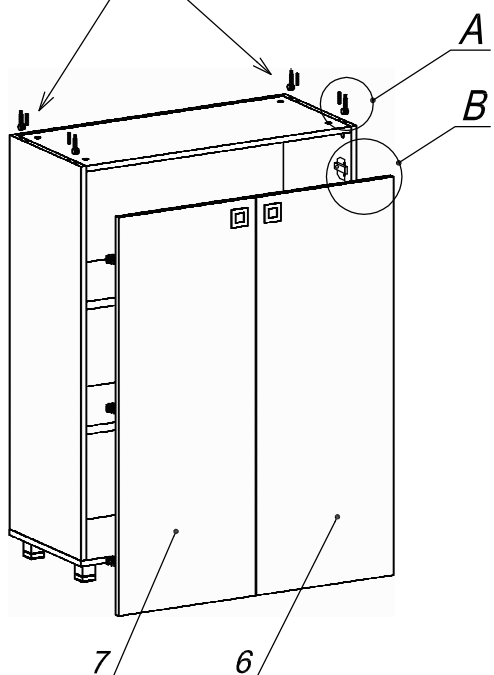


### Схема сборки



Крепёж для установки топа  
(см. К 7.00.08 - К 7.00.25)



### Спецификация расхода фурнитуры

6 шт.  Петля нар. ДСП СТАНДАРТ	6 шт.  Ответная планка к внутр. и нар. петле ДСП СТАНДАРТ	12 шт.  Еврошуруп 6,3x13 полукр.	4 шт.  Демпфер двери
20 шт.  Стяжка MiniFix - ЭКСЦЕНТРИК - 16/d15/без покр.	4 шт.  Стяжка MiniFix - ЭКСЦЕНТРИК - 22/d15/без покр.	24 шт.  Стяжка MiniFix - ДЮБЕЛЬ - 34	24 шт.  Стяжка MiniFix - ЗАГЛУШКА (пласт.)
4 шт.  Полкодержатель (d5) с фикс. выступом	8 шт.  Шкант d6x30/бук	4 шт.  Опора регул. h54(+20) /Квадрат 40*40	28 шт.  Саморез d3,5x16/потайной
2 шт.  Ручка "MD03"			

### Спецификация по деталям

Поз.	Кол., шт.	Название	h, мм	Размер габ., мм x мм
1	1	Бок лв.	16	1090 x 380
2	1	Бок пр.	16	1090 x 380
3	1	Дно	16	850 x 381
4	1	Полка 1	22	814 x 354
5	1	Полка 2	22	816 x 354
6	1	Дверь пр.	16	1102 x 422
7	1	Дверь лв.	16	1102 x 422
8	1	Крышка	16	816 x 362
9	1	З/стенка	16	1090 x 816