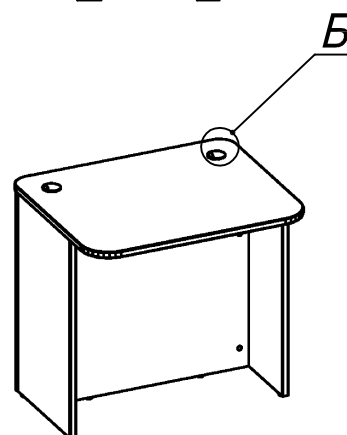
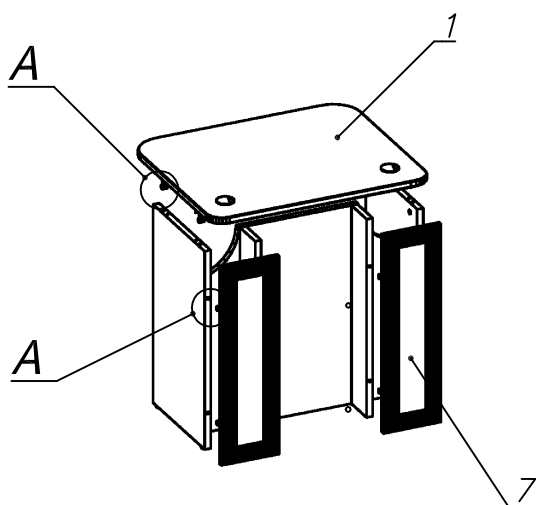
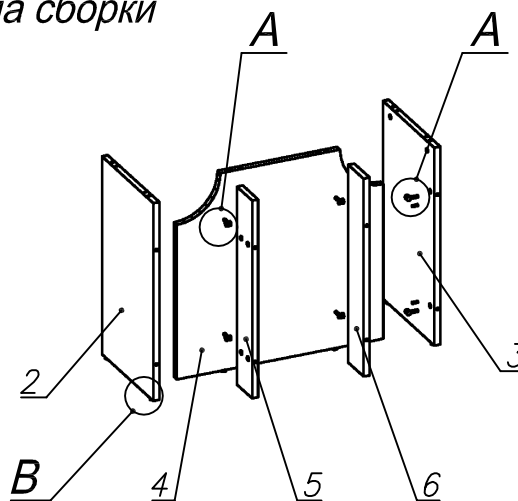
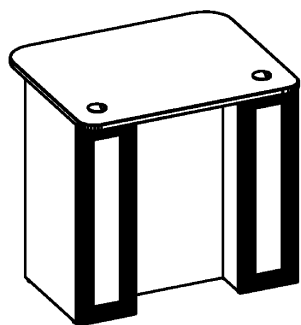
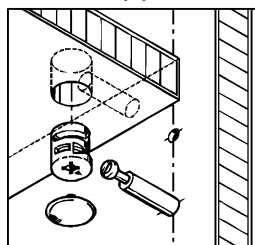


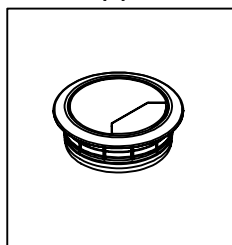
Схема сборки



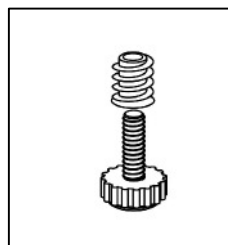
Вид А



Вид Б



Вид В



Спецификация по деталям

Поз.	Кол., шт.	Название	h, мм	Размер габ., мм х мм
1	1	Столешница	22	800 х 664
2	1	Опора	22	720 х 404
3	1	Опора	22	720 х 404
4	1	Экран нижний	22	720 х 752
5	1	Переборка	22	720 х 120
6	1	Переборка	22	720 х 120
7	2	Накладка	22	718 х 210

Спецификация расхода фурнитуры

<p>2 шт.</p> <p>Проводка d60</p>	<p>22 шт.</p> <p>Стяжка Minifix - ЭКСЦЕНТРИК - 22/d15/без покp.</p>	<p>10 шт.</p> <p>Шкант d6x30/бук</p>	<p>22 шт.</p> <p>Стяжка Minifix - ЗАГЛУШКА (пласт.)</p>
<p>22 шт.</p> <p>Стяжка Minifix - ДЮБЕЛЬ - 34</p>	<p>6 шт.</p> <p>Опора регулир. PERMO d17xh8(+10)</p>	<p>6 шт.</p> <p>Муфта к опоре регулир. PERMO d17xh8(+10)</p>	