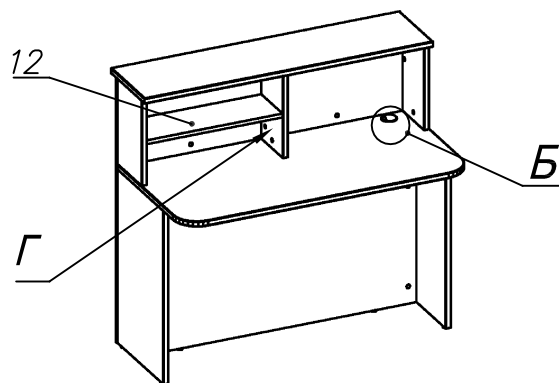
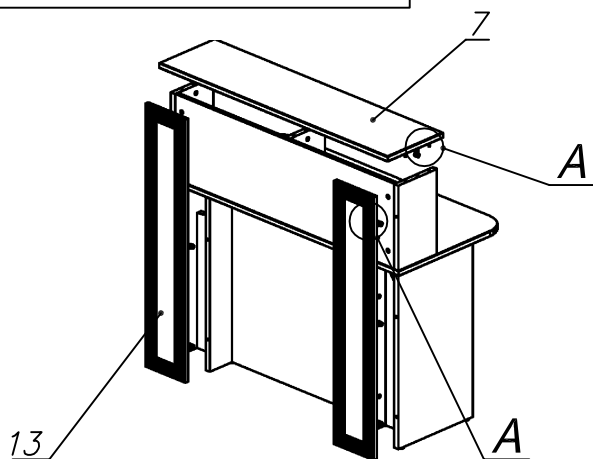
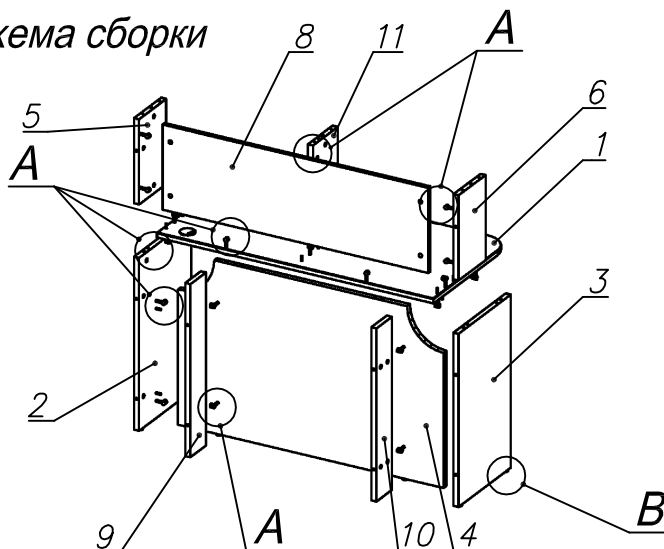


**Схема сборки**

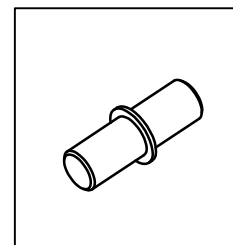
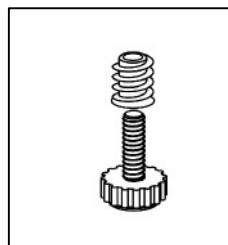
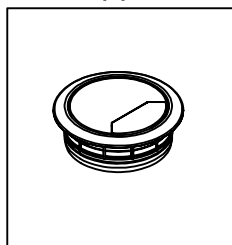
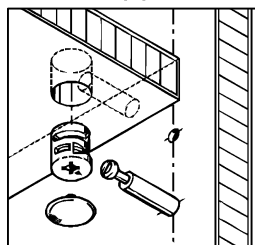


**Вид А**

**Вид Б**

**Вид В**

**Вид Г**



**Спецификация по деталям**

Поз.	Кол., шт.	Название	h, мм	Размер габ., мм х мм
1	1	Столешница	22	1200 х 594
2	1	Опора	22	720 х 404
3	1	Опора	22	720 х 404
4	1	Экран нижний	22	720 х 1152
5	1	Стойка верхняя	22	354 х 210
6	1	Стойка верхняя	22	354 х 210
7	1	Крышка надстройки	22	1200 х 300
8	1	Экран верхний	16	354 х 1152
9	1	Переборка	22	720 х 120
10	1	Переборка	22	720 х 120
11	1	Стойка центр.	22	354 х 192
12	1	Полка съемная	16	564 х 190
13	2	Накладка	2	1094 х 210

**Спецификация расхода фурнитуры**

1 шт.  Проводка d60	4 шт.  Полкодержатель (d5), блест.	8 шт.  Стяжка Minifix - ЭКСЦЕНТРИК - 16/d15/без покр.	32 шт.  Стяжка Minifix - ЭКСЦЕНТРИК - 22/d15/без покр.
22 шт.  Шкант d6x30/бук	40 шт.  Стяжка Minifix - ЗАГЛУШКА (пласт.)	40 шт.  Стяжка Minifix - ДЮБЕЛЬ - 34	6 шт.  Опора регулир. PERMO d17xh8(+10)
6 шт.  Муфта к опоре регулир. PERMO d17xh8(+10)			