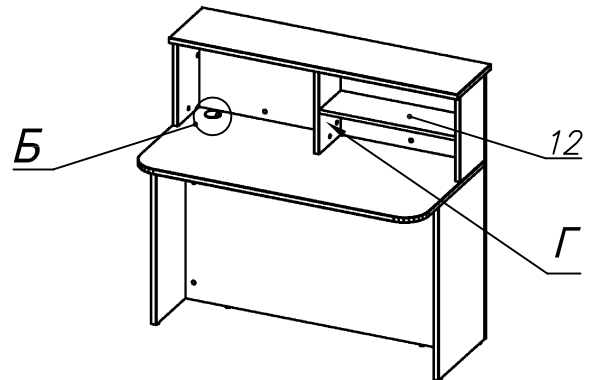
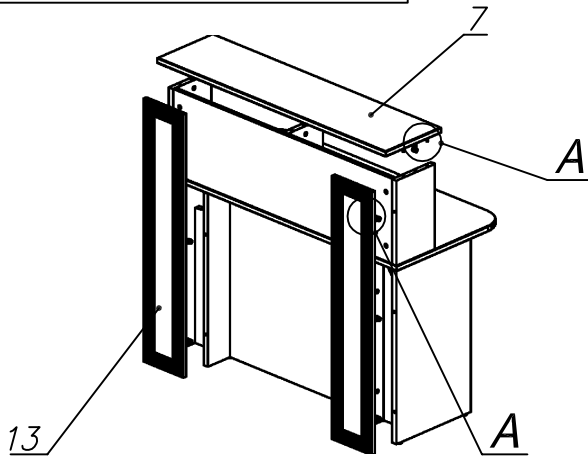
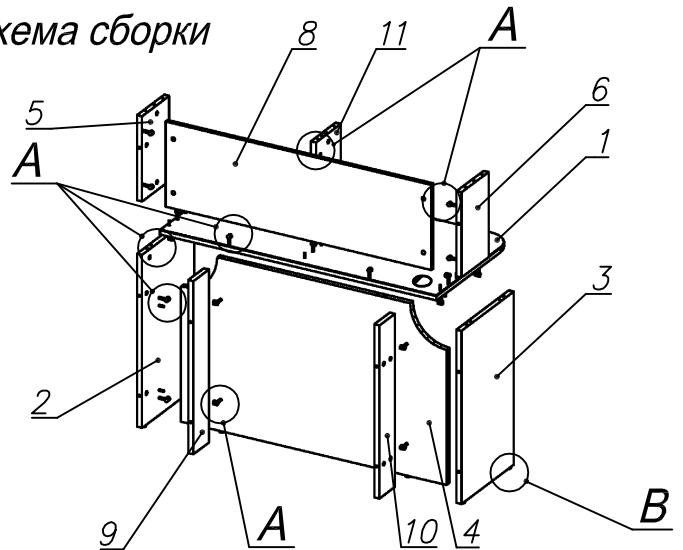


Схема сборки

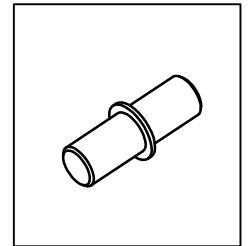
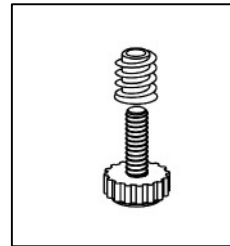
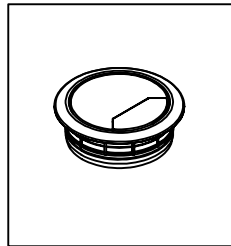
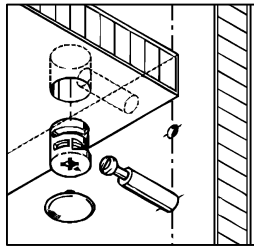


Вид А

Вид Б

Вид В

Вид Г



Спецификация по деталям

Поз.	Кол., шт.	Название	h, мм	Размер габ., мм x мм
1	1	Столешница	22	1200 x 594
2	1	Опора	22	720 x 404
3	1	Опора	22	720 x 404
4	1	Экран нижний	22	720 x 1152
5	1	Стойка верхняя	22	354 x 210
6	1	Стойка верхняя	22	354 x 210
7	1	Крышка надстройки	22	1200 x 300
8	1	Экран верхний	16	354 x 1152
9	1	Переборка	22	720 x 120
10	1	Переборка	22	720 x 120
11	1	Стойка центр.	22	354 x 192
12	1	Полка съемная	16	564 x 190
13	2	Накладка	2	1094 x 210

Спецификация расхода фурнитуры

1 шт. Проводка d60	4 шт. Полкодержатель (d5), блест.	8 шт. Стяжка Minifix - ЭКСЦЕНТРИК - 16/d15/без покр.	32 шт. Стяжка Minifix - ЭКСЦЕНТРИК - 22/d15/без покр.
22 шт. Шкант d6x30/бук	40 шт. Стяжка Minifix - ЗАГЛУШКА (пласт.)	40 шт. Стяжка Minifix - ДЮБЕЛЬ - 34	6 шт. Опора регулир. PERMO d17xh8(+10)
6 шт. Муфта к опоре регулир. PERMO d17xh8(+10)			