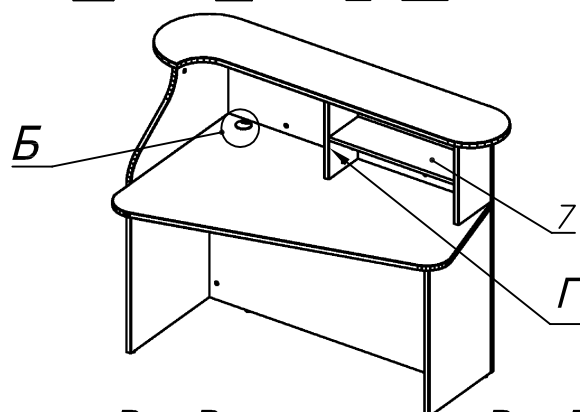
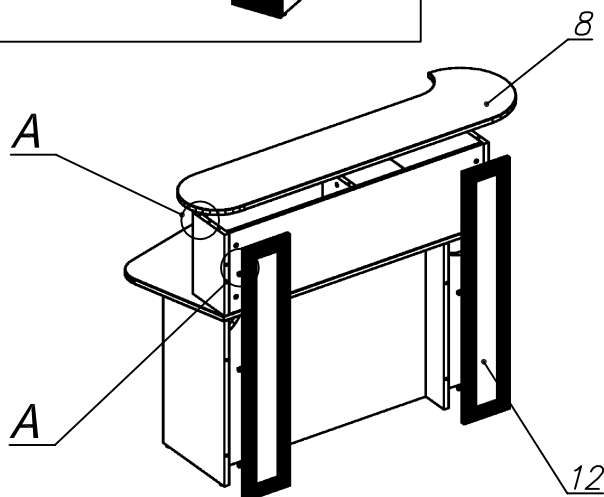
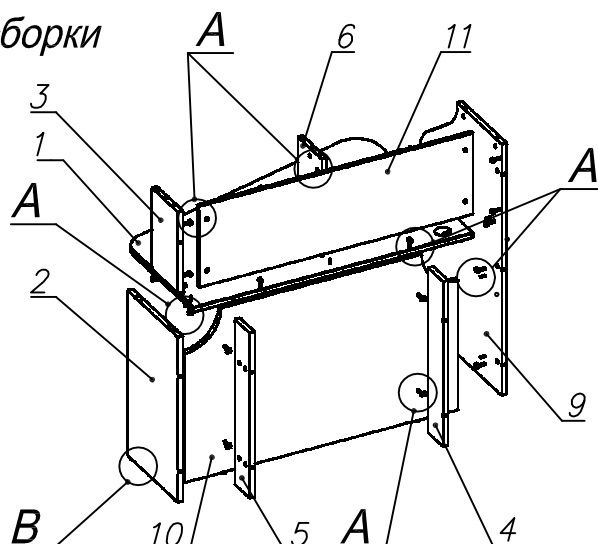
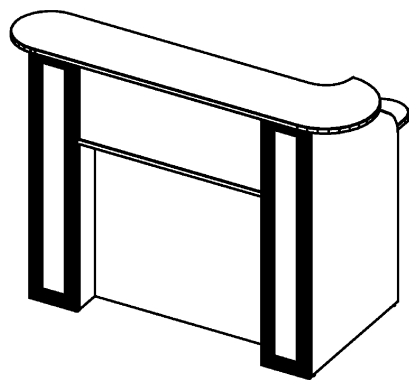


*Схема сборки*

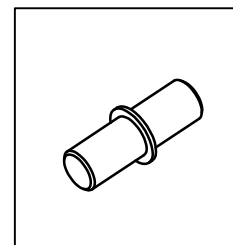
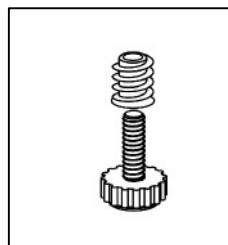
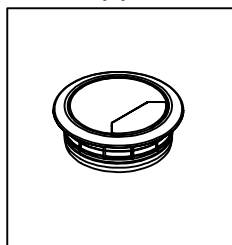
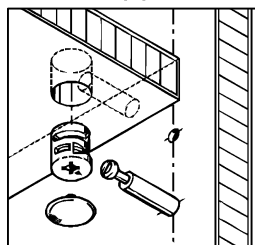


*Вид А*

*Вид Б*

*Вид В*

*Вид Г*



*Спецификация по деталям*

| Поз. | Кол., шт. | Название          | h, мм | Размер габ., мм x мм |
|------|-----------|-------------------|-------|----------------------|
| 1    | 1         | Столешница        | 22    | 1317 x 850           |
| 2    | 1         | Опора             | 22    | 720 x 404            |
| 3    | 1         | Стойка верхняя    | 22    | 354 x 210            |
| 4    | 1         | Переборка         | 22    | 720 x 120            |
| 5    | 1         | Переборка         | 22    | 720 x 120            |
| 6    | 1         | Стойка центр.     | 22    | 354 x 192            |
| 7    | 1         | Полка съёмная     | 16    | 575 x 190            |
| 8    | 1         | Крышка надстройки | 22    | 1524 x 420           |
| 9    | 1         | Боковина          | 22    | 1096 x 660           |
| 10   | 1         | Экран нижний      | 22    | 720 x 1174           |
| 11   | 1         | Экран верхний     | 16    | 354 x 1174           |
| 12   | 2         | Накладка          | 22    | 1094 x 210           |

*Спецификация расхода фурнитуры*

|   |  |   |  |
|---|--|---|--|
| 1 шт.<br><br>Проводка d60                             | 4 шт.<br><br>Полкодержатель (d5), блест.         | 8 шт.<br><br>Стяжка Minifix - ЭКСЦЕНТРИК - 16/d15/без покр. | 32 шт.<br><br>Стяжка Minifix - ЭКСЦЕНТРИК - 22/d15/без покр. |
| 22 шт.<br><br>Шкант d6x30/бук                         | 40 шт.<br><br>Стяжка Minifix - ЗАГЛУШКА (пласт.) | 40 шт.<br><br>Стяжка Minifix - ДЮБЕЛЬ - 34                  | 6 шт.<br><br>Опора регулир. PERMO d17xh8(+10)                |
| 6 шт.<br><br>Муфта к опоре регулир. PERMO d17xh8(+10) |  |   |  |