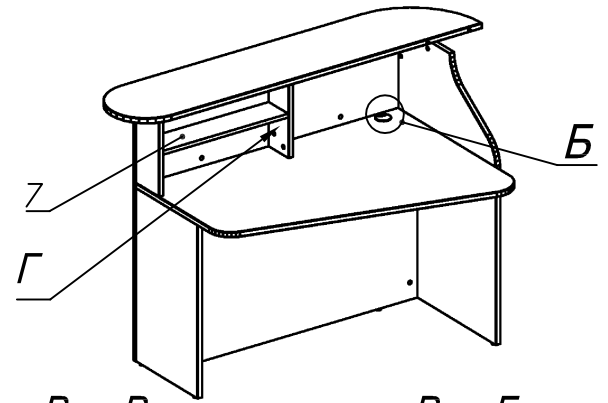
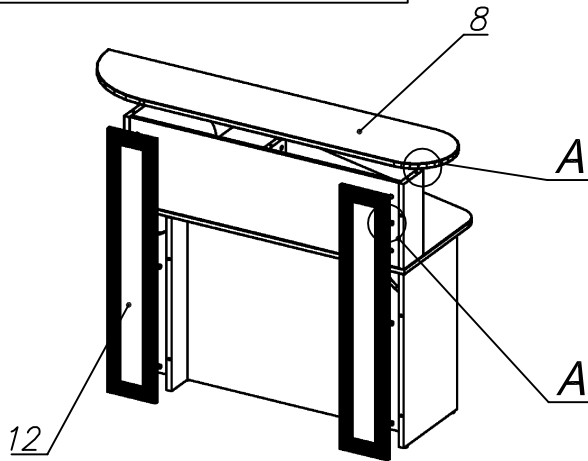
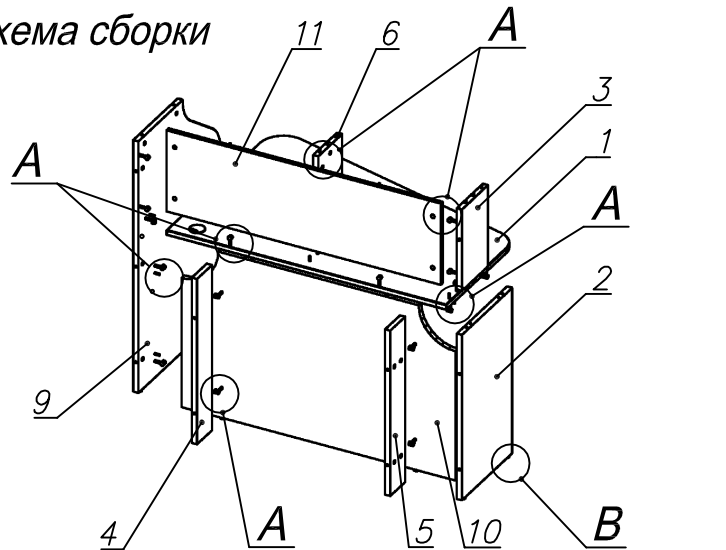


*Схема сборки*

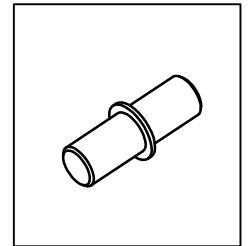
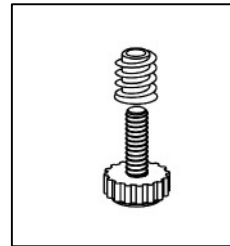
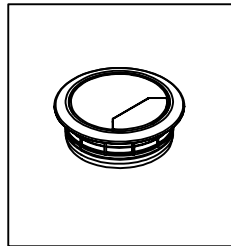
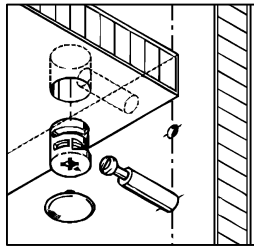


*Вид А*

*Вид Б*

*Вид В*

*Вид Г*



*Спецификация по деталям*

Поз.	Кол., шт.	Название	h, мм	Размер габ., мм x мм
1	1	Столешница	22	1198 x 850
2	1	Опора	22	720 x 404
3	1	Стойка верхняя	22	354 x 148
4	1	Переборка	22	720 x 120
5	1	Переборка	22	720 x 120
6	1	Стойка центр.	22	354 x 130
7	1	Полка съёмная	16	575 x 128
8	1	Крышка надстройки	22	1596 x 327
9	1	Боковина	22	1096 x 660
10	1	Экран нижний	22	720 x 1174
11	1	Экран верхний	16	354 x 1174
12	2	Накладка	2	1094 x 210

*Спецификация расхода фурнитуры*

1 шт.  Проводка d60	4 шт.  Полкодержатель (d5), блест.	8 шт.  Стяжка Minifix - ЭКСЦЕНТРИК - 16/d15/без покр.	34 шт.  Стяжка Minifix - ЭКСЦЕНТРИК - 22/d15/без покр.
14 шт.  Шкант d6x30/бук	42 шт.  Стяжка Minifix - ЗАГЛУШКА (пласт.)	42 шт.  Стяжка Minifix - ДЮБЕЛЬ - 34	6 шт.  Опора регулир. PERMO d17xh8(+10)
6 шт.  Муфта к опоре регулир. PERMO d17xh8(+10)			