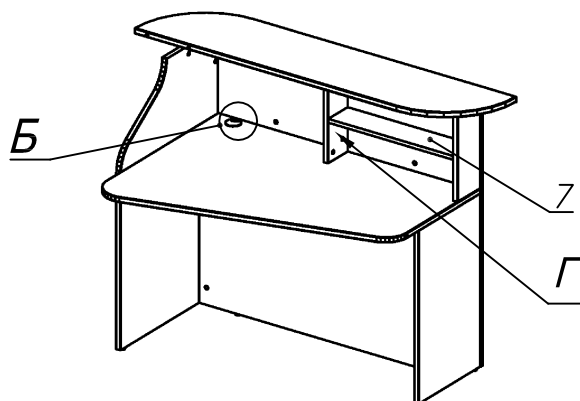
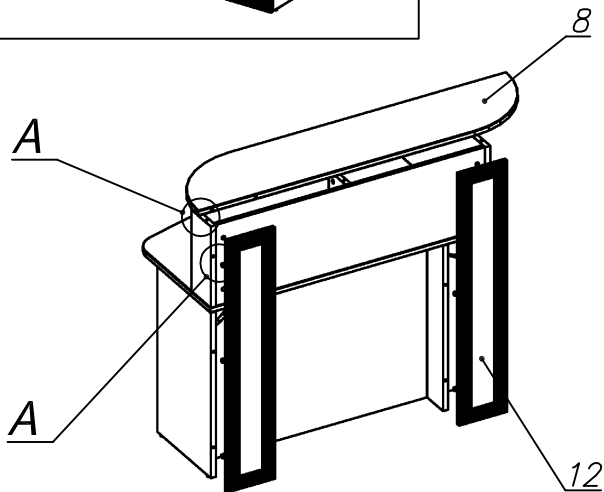
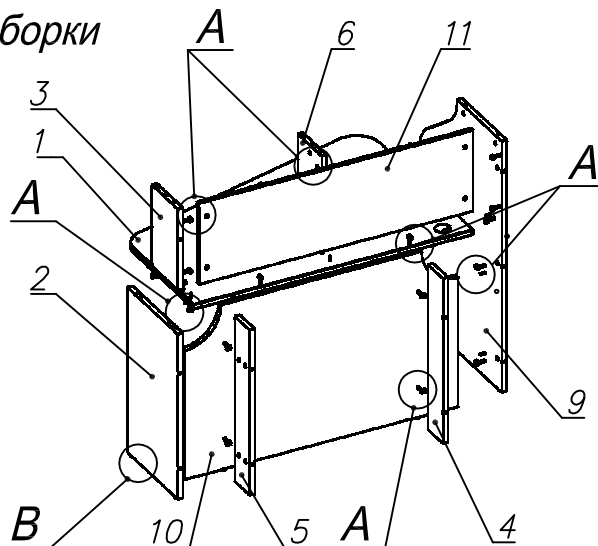
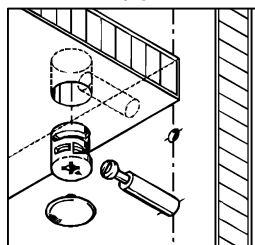


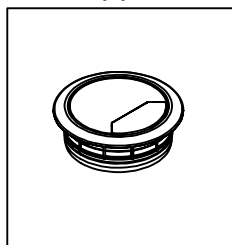
Схема сборки



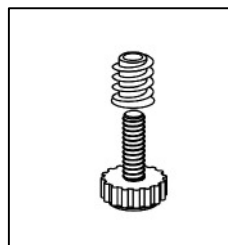
Вид А



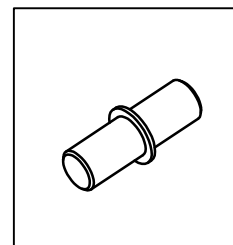
Вид Б



Вид В



Вид Г



Спецификация по деталям

Поз.	Кол., шт.	Название	h, мм	Размер габ., мм x мм
1	1	Столешница	22	1198 x 850
2	1	Опора	22	720 x 404
3	1	Стойка верхняя	22	354 x 148
4	1	Переборка	22	720 x 120
5	1	Переборка	22	720 x 120
6	1	Стойка центр.	22	354 x 130
7	1	Полка съёмная	16	575 x 128
8	1	Крышка надстройки	22	1532 x 327
9	1	Боковина	22	1096 x 660
10	1	Экран нижний	22	720 x 1174
11	1	Экран верхний	16	354 x 1174
12	2	Накладка	22	1094 x 210

Спецификация расхода фурнитуры

1 шт. Проводка d60	4 шт. Полкодержатель (d5), блест.	8 шт. Стяжка Minifix - ЭКСЦЕНТРИК - 16/d15/без покр.	40 шт. Стяжка Minifix - ЭКСЦЕНТРИК - 22/d15/без покр.
4 шт. Стяжка Minifix - ДЮБЕЛЬ - 34-34	14 шт. Шкант d6x30/бук	2 шт. Стяжка межсекционная d8	2 шт. Винт М6х25/с бурт.
48 шт. Стяжка Minifix - ЗАГЛУШКА (пласт.)	40 шт. Стяжка Minifix - ДЮБЕЛЬ - 34	6 шт. Опора регулир. PERMO d17xh8(+10)	6 шт. Муфта к опоре регулир. PERMO d17xh8(+10)