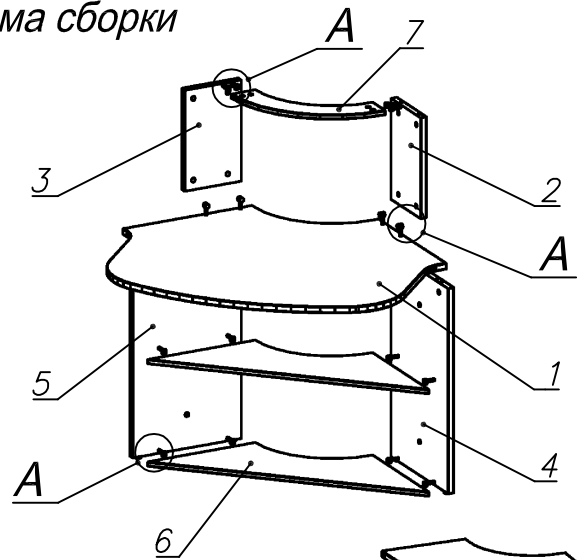
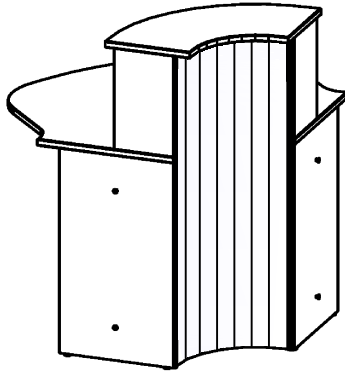
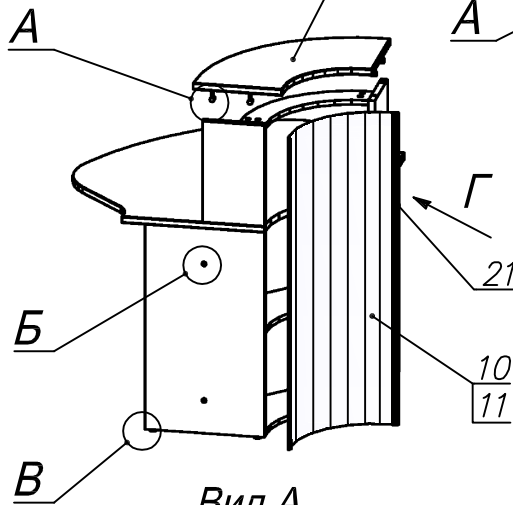
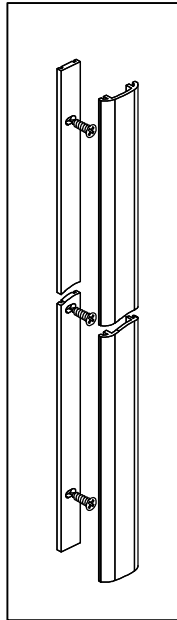


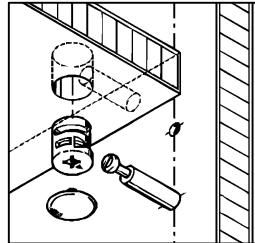
**Схема сборки**



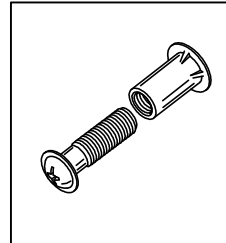
**Вид Г**



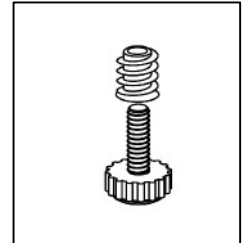
**Вид А**



**Вид Б**



**Вид В**



**Спецификация по деталям**

Поз.	Кол., шт.	Название	h, мм	Размер габ., мм х мм
1	1	Столешница	22	1119 x 904
2	1	Стойка верхняя	22	354 x 210
3	1	Стойка верхняя	22	354 x 210
4	1	Опора	22	720 x 404
5	1	Опора	22	720 x 404
6	2	Полка	16	973 x 284
7	1	Планка кривол.	16	533 x 174
8	1	Крышка надстройки	22	779 x 383
10	1	Экран лицевой	2	1096 x 492
11	1	Экран подкладочный	2	1096 x 492
21	2	Планка М60 в сборе (для крепл. Agoforma)	7	1096 x 26

**Спецификация расхода фурнитуры**

12 шт.  Стяжка Minifix - ЭКСЦЕНТРИК - 16/d15/без покр.	12 шт.  Стяжка Minifix - ЭКСЦЕНТРИК - 22/d15/без покр.	4 шт.  Шкант d6x30/бук	4 шт.  Стяжка межсекционная d8
4 шт.  Винт М6х25/с бурт.	30 шт.  Саморез d3,5x20/потайной	6 шт.  Саморез d4,0x16/потайной	24 шт.  Стяжка Minifix - ЗАГЛУШКА (пласт.)
24 шт.  Стяжка Minifix - ДЮБЕЛЬ - 34	1 шт.  Опора Rondella d60xh710(+20)	4 шт.  Опора регулир. PERMO d17xh8(+10)	4 шт.  Муфта к опоре регулир. PERMO d17xh8(+10)