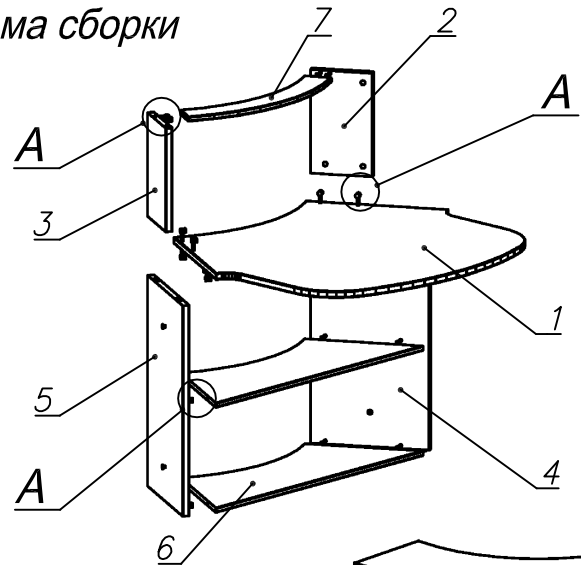
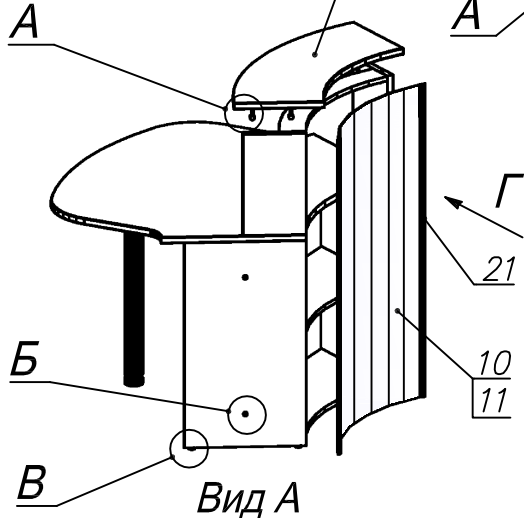
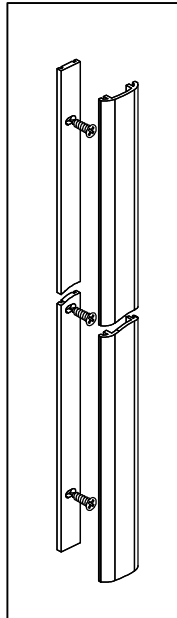


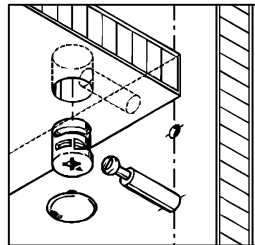
Схема сборки



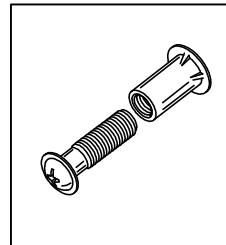
Вид Г



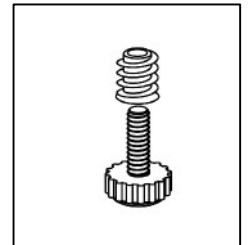
Вид А



Вид Б



Вид В



Спецификация по деталям

Поз.	Кол., шт.	Название	h, мм	Размер габ., мм х мм
1	1	Столешница	22	1119 x 980
2	1	Стойка верхняя	22	354 x 210
3	1	Стойка верхняя	22	354 x 210
4	1	Опора	22	720 x 404
5	1	Опора	22	720 x 404
6	2	Полка	16	998 x 347
7	1	Планка кривол.	16	687 x 170
8	1	Крышка надстройки	22	879 x 384
10	1	Экран лицевой	2	1096 x 667
11	1	Экран подкладочный	2	1096 x 667
21	2	Планка М60 в сборе (для крепл. Agoforma)	7	1096 x 26

Спецификация расхода фурнитуры

12 шт. Стяжка Minifix - ЭКСЦЕНТРИК - 16/d15/без покр.	12 шт. Стяжка Minifix - ЭКСЦЕНТРИК - 22/d15/без покр.	4 шт. Шкант d6x30/бук	4 шт. Стяжка межсекционная d8
4 шт. Винт М6х25/с бурт.	30 шт. Саморез d3,5x20/потайной	6 шт. Саморез d4,0x16/потайной	24 шт. Стяжка Minifix - ЗАГЛУШКА (пласт.)
24 шт. Стяжка Minifix - ДЮБЕЛЬ - 34	1 шт. Опора Rondella d60xh710(+20)	4 шт. Опора регулир. PERMO d17xh8(+10)	4 шт. Муфта к опоре регулир. PERMO d17xh8(+10)