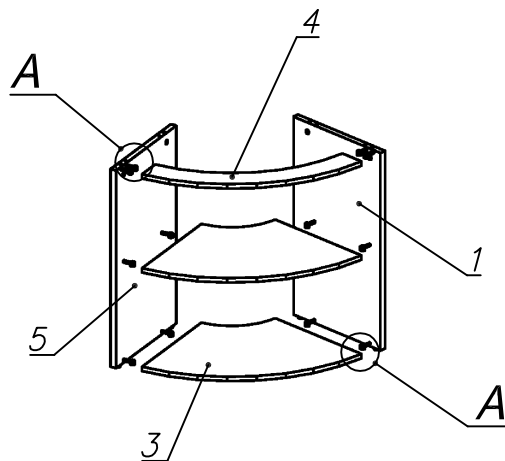
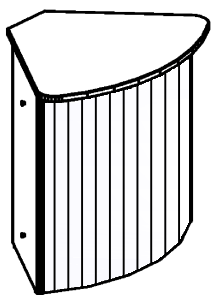
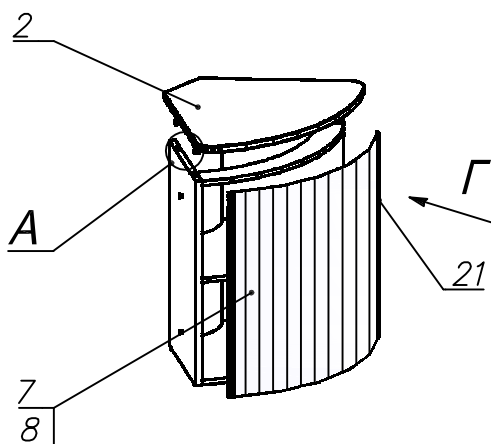
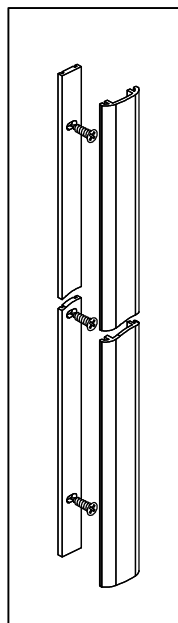


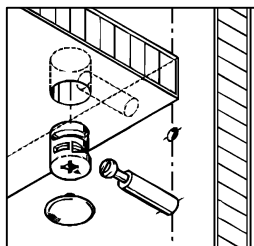
Схема сборки



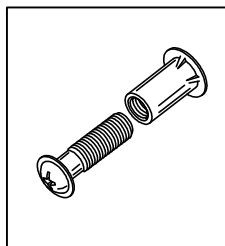
Вид Г



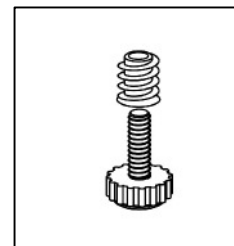
Вид А



Вид Б



Вид В



Спецификация по деталям

Поз.	Кол., шт.	Название	h, мм	Размер габ., мм x мм
1	1	Опора	22	720 x 404
2	1	Столешница	22	806 x 591
3	2	Полка	16	731 x 441
4	1	Планка кривол.	16	731 x 195
5	1	Опора	22	720 x 404
7	1	Экран лицевой	2	720 x 827
8	1	Экран подкладочный	2	720 x 827
21	2	Планка М60 в сборе (для крепл. Agoforma)	7	720 x 26

Спецификация расхода фурнитуры

12 шт. Стяжка Minifix - ЭКСЦЕНТРИК - 16/d15/без покр.	4 шт. Стяжка Minifix - ЭКСЦЕНТРИК - 22/d15/без покр.	4 шт. Шкант d6x30/бук	4 шт. Стяжка межсекционная d8
4 шт. Винт М6x25/с бурт.	20 шт. Саморез d3,5x20/потайной	16 шт. Стяжка Minifix - ЗАГЛУШКА (пласт.)	16 шт. Стяжка Minifix - ДЮБЕЛЬ - 34
4 шт. Опора регулир. PERMO d17xh8(+10)	4 шт. Муфта к опоре регулир. PERMO d17xh8(+10)		