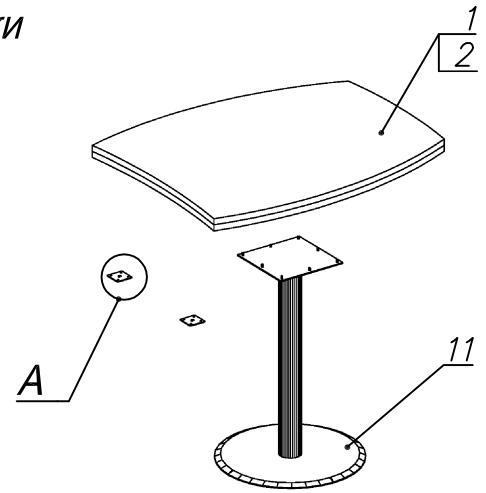
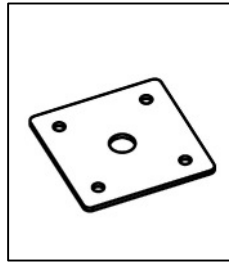


**Схема сборки**

**Вид А**



**Спецификация сборочных единиц**

Поз.	Кол., шт.	Название	h, мм	Размер габ., мм x мм
11	1	Опора «Идеал»	720	500 x 500

**Спецификация по деталям**

Поз.	Кол., шт.	Название	h, мм	Размер габ., мм x мм
1	1	Крышка верхняя	22	1000 x 800
2	1	Крышка нижняя	22	1000 x 800

**Спецификация расхода фурнитуры**

2 шт.	8 шт.	8 шт.
Пластина соединительная 60x60	Саморез d3,5x16/потайной	Саморез d6,0x20/потайной

Серия "Ньюмен"

Приставной элемент

N1.06.10  
( 1000 x 800 x 764 )

Лист  
Листов 1