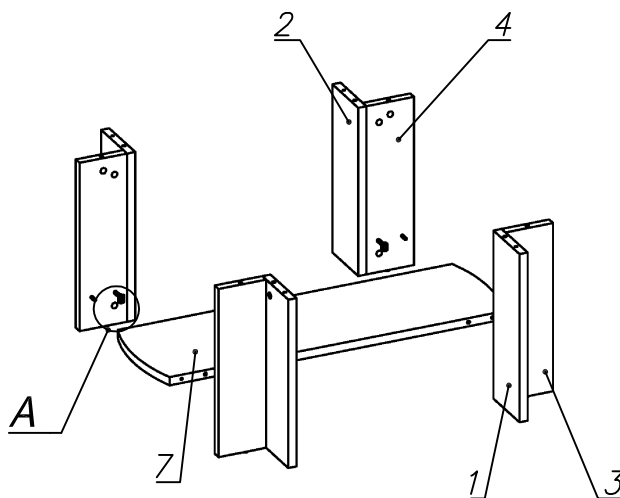
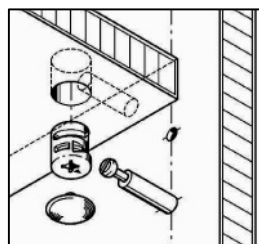


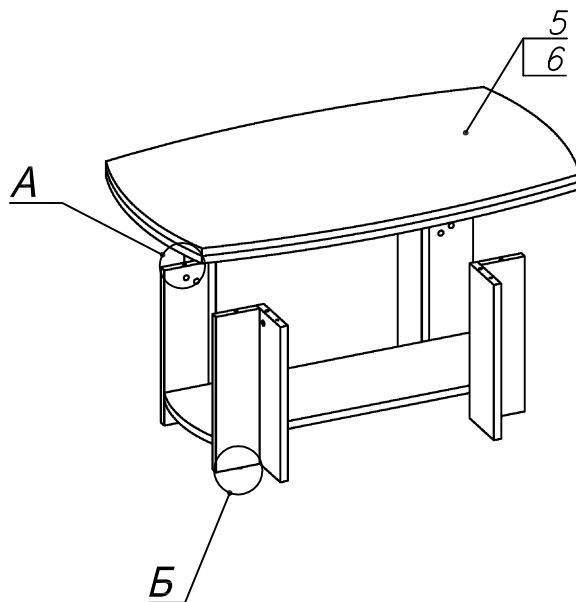
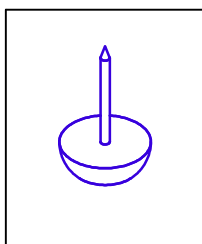
Схема сборки



Вид А








Вид Б



Спецификация по деталям

Поз.	Кол., шт.	Название	h, мм	Размер габ., мм х мм
1	2	Стойка поперечная	22	452 х 150
2	2	Стойка поперечная	22	452 х 150
3	2	Стойка продольная	22	452 х 128
4	2	Стойка продольная	22	452 х 128
5	1	Крышка верхняя	22	1200 х 700
6	1	Крышка нижняя	22	1200 х 700
7	1	Полка	22	950 х 300

Спецификация расхода фурнитуры

<p>20 шт.</p>  <p>Стяжка Minifix - ЭКСЦЕНТРИК - 22/d15/без покр.</p>	<p>16 шт.</p>  <p>Шкант d6x30/бук</p>	<p>20 шт.</p>  <p>Стяжка Minifix - ЗАГЛУШКА (пласт.)</p>	<p>20 шт.</p>  <p>Стяжка Minifix - ДЮБЕЛЬ - 34</p>
<p>8 шт.</p>  <p>Опора набойка d15xh5</p>			